



**HANBS HB20 CGR-20** цанга люнета, под круг

Код: 25309

**86 722 Т** с НДС (за 1 шт.)

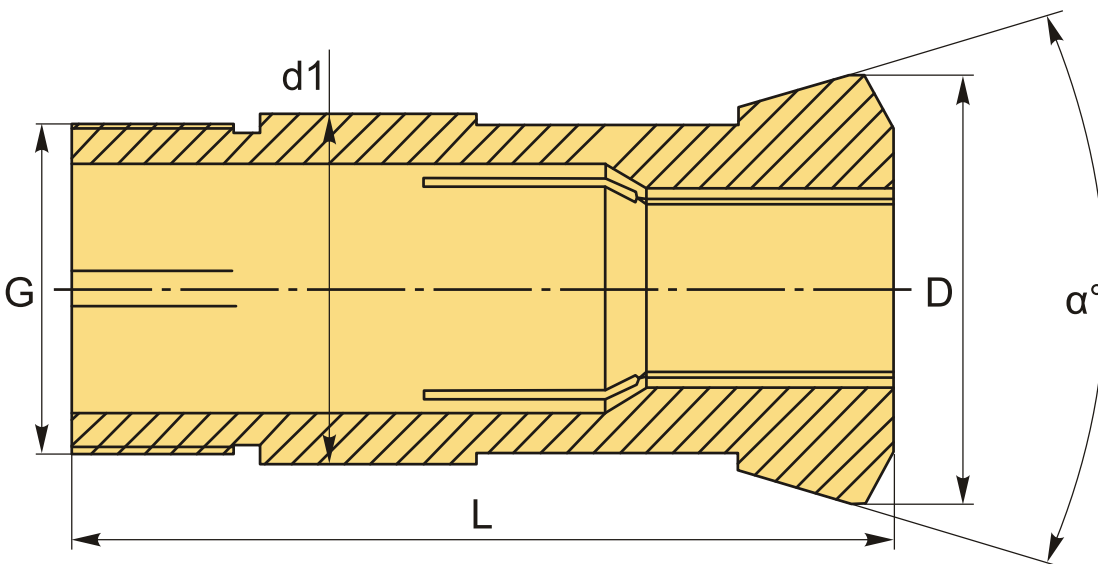
Бренд: CNCМ



## ОПИСАНИЕ

Для зажима **круглого** прутка  $\varnothing 20$  мм. D цанги **36** мм, d1 **30** мм, L **70** мм. Люнетная цанга для автомата продольного точения.

Стальная цанга для шпиндельных бабок, легированная. Подающая (зажимная) цанга используется в АПТ (станках швейцарского типа, swiss), для закрепления заготовок круглого сечения.



## ТЕХНИЧЕСКИЕ ХАРАКТЕРИСТИКИ

Бренд:	CNCM
Серия:	Цанги люнетные
D:	36 мм
L:	70 мм
d1:	30
G:	M28X1.0

Форма зажима: Круг

Размер прутка: 20 мм

Погрешность: 0/-0.02 мм

а: 32 °

Вес: 0.250 кг

Вес: 0.250 кг

