



**HANBS HB20 CGR-5** цанга люнета, под круг

Код: 25301

**86 722 Т** с НДС (за 1шт.)

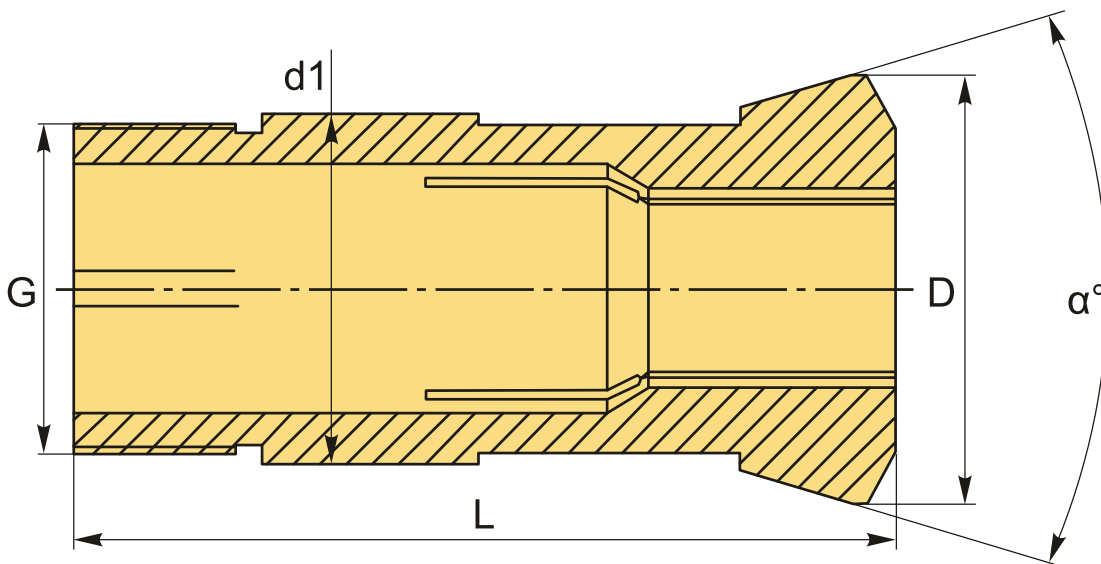
Бренд: CNCМ



## ОПИСАНИЕ

Для зажима **круглого** прутка  $\varnothing$  5 мм. D цанги 36 мм, d1 30 мм, L 70 мм. Люнетная цанга для автомата продольного точения.

Стальная цанга для шпиндельных бабок, легированная. Подающая (зажимная) цанга используется в АПТ (станках швейцарского типа, swiss), для закрепления заготовок круглого сечения.



## ТЕХНИЧЕСКИЕ ХАРАКТЕРИСТИКИ

Бренд:	CNCM
Серия:	Цанги люнетные
D:	36 мм
L:	70 мм
d1:	30
G:	M28X1.0

Форма зажима: Круг

Размер прутка: 5 мм

Погрешность: 0/-0.02 мм

а: 32 °

Вес: 0.252 кг

Вес: 0.252 кг

