



HANBS HB20 HCGR-14 цанга люнета, под шестигранник

Код: 25298

113 380 Т с НДС (за 1 шт.)

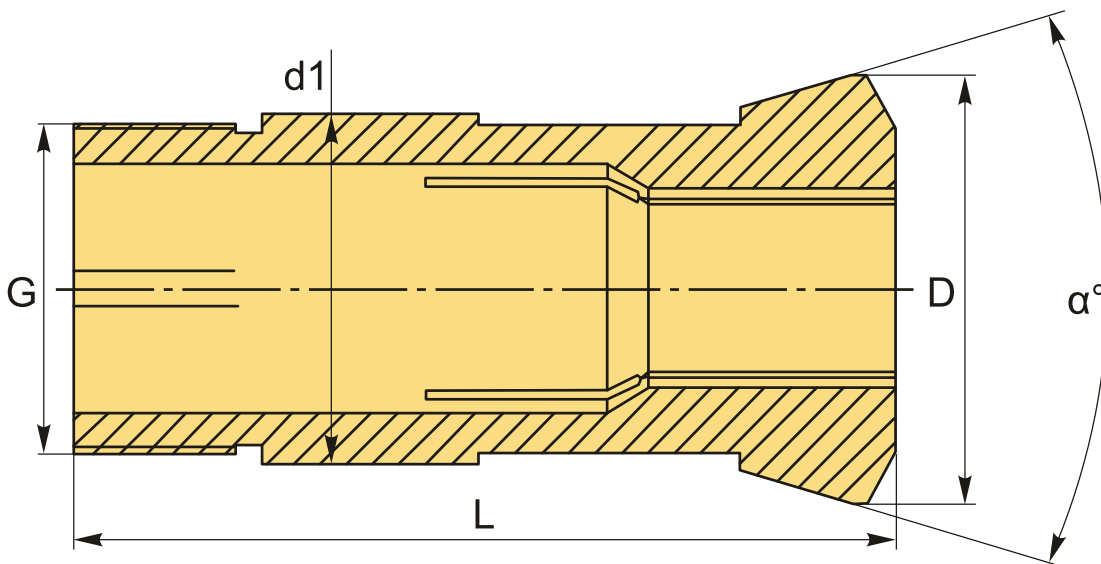
Бренд: CNCM



ОПИСАНИЕ

Для зажима **шестигранного** прутка \varnothing **14** мм. D цанги **36** мм, d1 **30** мм, L **70** мм. Люнетная цанга для автомата продольного точения.

Стальная цанга для шпиндельных бабок, легированная. Подающая (зажимная) цанга используется в АПТ (станках швейцарского типа, swiss), для закрепления заготовок круглого сечения.



ТЕХНИЧЕСКИЕ ХАРАКТЕРИСТИКИ

Бренд:	CNCM
Серия:	Цанги люнетные
D:	36 мм
L:	70 мм
d1:	30
G:	M28X1.0

Форма зажима:

Шестигранник

Размер прутка:

14 мм

Погрешность:

0/-0.02 мм

а:

32 °

Вес:

0.247 кг

Вес:

0.247 кг

