



HANBS HB20 HCGR-8 цанга люнета, под шестигранник

Код: 25295

113 380 Т с НДС (за 1 шт.)

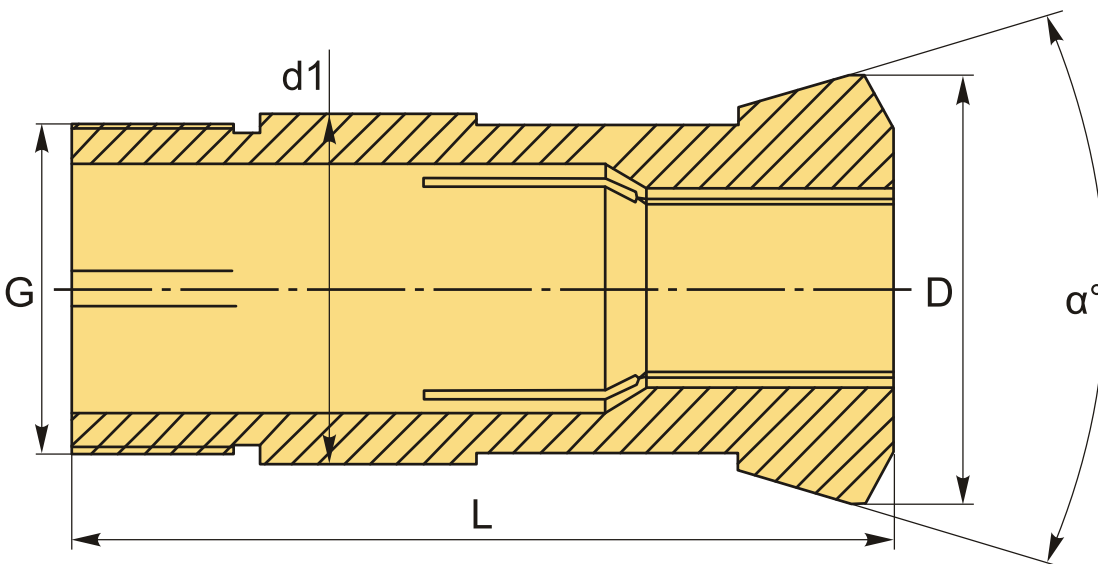
Бренд: CNCМ



ОПИСАНИЕ

Для зажима **шестигранного** прутка \varnothing **8** мм. D цанги **36** мм, d1 **30** мм, L **70** мм. Люнетная цанга для автомата продольного точения.

Стальная цанга для шпиндельных бабок, легированная. Подающая (зажимная) цанга используется в АПТ (станках швейцарского типа, swiss), для закрепления заготовок круглого сечения.



ТЕХНИЧЕСКИЕ ХАРАКТЕРИСТИКИ

Бренд:	CNCМ
Серия:	Цанги люнетные
D:	36 мм
L:	70 мм
d1:	30
G:	M28X1.0

Форма зажима: Шестигранник

Размер прутка: 8 мм

Погрешность: 0/-0.02 мм

а: 32 °

Вес: 0.247 кг

Вес: 0.247 кг

