



VNMG160408-XF MK6020 пластина для точения

Код: 25292

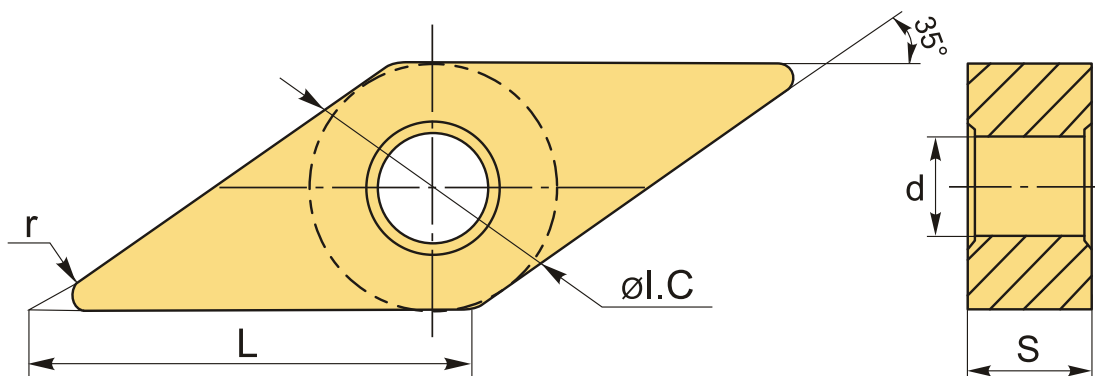
15 567 Т с НДС (за 1 шт.)

Бренд: Microbor



ОПИСАНИЕ

Сменная токарная твердосплавная пластина по металлу VNMG. Ромбическая 35°. Группа обрабатываемых материалов по ISO: P, M, K.



ТЕХНИЧЕСКИЕ ХАРАКТЕРИСТИКИ

Бренд:	Microbor
Вид обработки:	L (чистовая) M (получистовая)
Марка:	VNMG
Вид пластины:	твердосплавные
Тип пластины (форма):	V-ромбическая 35°
Задний угол:	N-0°
Размер пластины:	16
Обр-мый материал:	P (сталь) M (нержавеющая сталь) K (чугун)

Стружкойлом точения:	XF - Microbor
Радиус, r:	0.8 мм
Сплав:	MK6020
L:	16.6 мм
ØI.C:	9.525 мм
S:	4.76 мм
d:	4.4 мм
Вес:	0.012 кг
Вес:	0.012 кг

