



CCET09T301R-SR VP15TF пластина для точения

Код: 25286

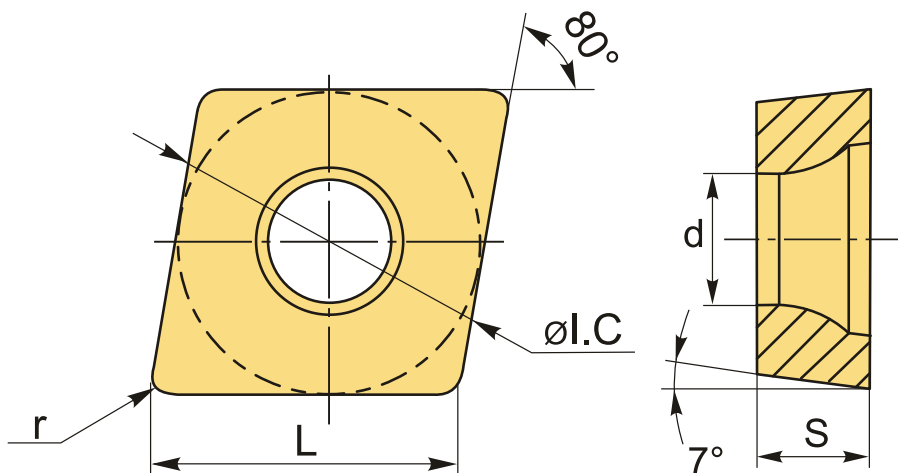
10 171 Т с НДС (за 1 шт.)

Бренд: MSD



ОПИСАНИЕ

Сменная твердосплавная пластина по металлу CCET. Ромбическая 80°. Группа обрабатываемых материалов по ISO: P, M, K, S. Пластина полный аналог производителя Mitsubishi.



ТЕХНИЧЕСКИЕ ХАРАКТЕРИСТИКИ

| | |
|-----------------------|-------------------|
| Бренд: | MSD |
| Вид обработки: | M (получистовая) |
| Марка: | CCET |
| Вид пластины: | твердосплавные |
| Тип пластины (форма): | C-ромбическая 80° |
| Задний угол: | C-7° |
| Размер пластины: | 9 |

Обр-мый материал:

P (сталь)
M (нержавеющая сталь)
K (чугун)
S (жаропрочные)

| | |
|---------------------|---------------|
| Стружколом точения: | SR-Mitsubishi |
| Радиус, r: | 0.1 мм |
| Исполнение: | правое |
| Сплав: | VP15TF |
| L: | 9.7 мм |
| ØI.C: | 9.525 мм |
| S: | 3.97 мм |
| d: | 4.4 мм |
| Вес: | 0.005 кг |
| Вес: | 0.005 кг |

