



**297-16 Позиционирующий сухарь M5x10**

Код: 25284

**9 856 Т** с НДС (за 1шт.)

Бренд: Gerardi

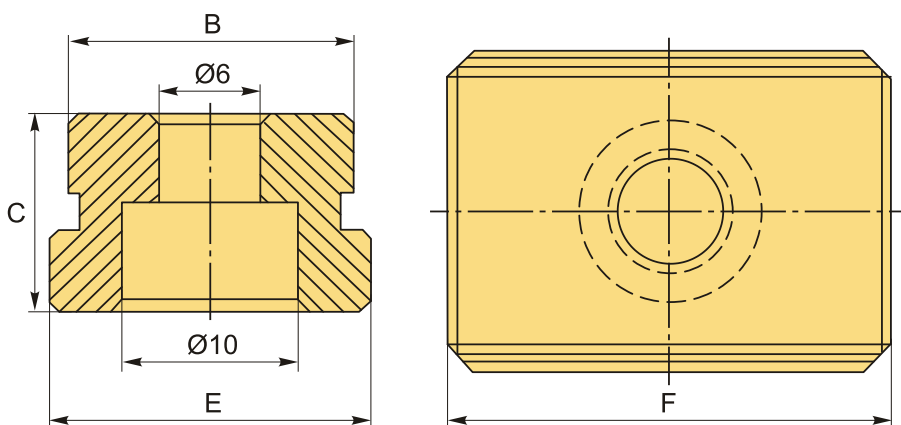


**ОПИСАНИЕ**

Сухарь для станочных пазов. Шпилька М5.

**Внимание!** Возможно два вида товара зависимости от поставки, смотрите фото.

Это крепёжная оснастка для металлообрабатывающих станков, позволяющая закреплять различные дополнительные элементы и конструкции на крепёж с соответствующей по диаметру и шагу резьбой. Пазовый сухарь устанавливается в станочный паз и удерживается в нём за счёт своей формы.



**ТЕХНИЧЕСКИЕ ХАРАКТЕРИСТИКИ**

Бренд:	Gerardi
В:	16 мм
Е:	16 мм
Ф:	25 мм
С:	10 мм
Вид аксессуара:	Сухарь для тисков Gerardi
Паз:	16 мм

Резьба: M5

Вес: 0.030 кг

Габариты (длина/ширина/высота): 2x2x1 см

Вес: 0.030 кг

