



**297-14 Позиционирующие сухари с болтом  
M5x10**

Код: 25283

**9 856 Т** с НДС (за 1шт.)

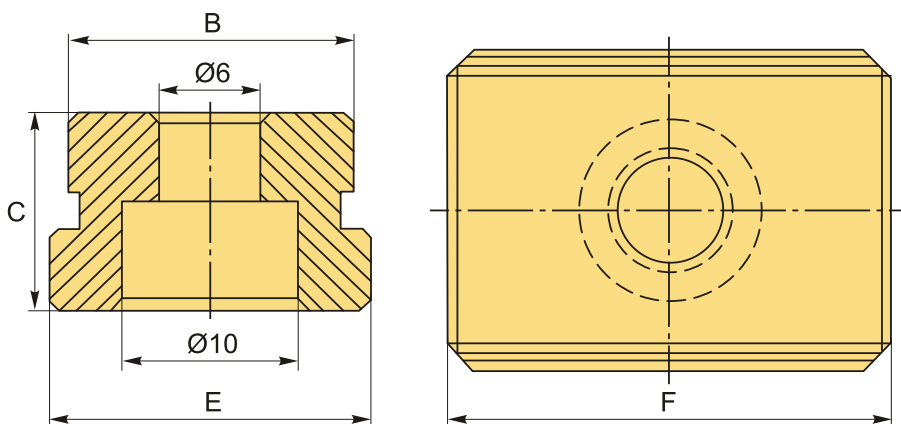
Бренд: Gerardi



**ОПИСАНИЕ**

Сухарь для Т-образных станочных пазов. Шпилька М5.

Т-образные гайки – это крепёжная оснастка для металлообрабатывающих станков, позволяющая закреплять различные дополнительные элементы и конструкции на крепёж с соответствующей по диаметру и шагу резьбой. Пазовый сухарь устанавливается в станочный паз и удерживается в нём за счёт своей формы.



**ТЕХНИЧЕСКИЕ ХАРАКТЕРИСТИКИ**

Бренд:	Gerardi
В:	16 мм
Е:	14 мм
Ф:	25 мм
С:	10 мм
Вид аксессуара:	Сухарь для тисков Gerardi
Паз:	16 мм
Резьба:	M5

Вес: 0.026 кг

Габариты (длина/ширина/высота): 2x1x1 см

Вес: 0.026 кг

