



641H-1/75 Стандартная подставка для тисков 640-1

Код: 25280

518 504 Т с НДС (за 1 шт.)

Бренд: Gerardi

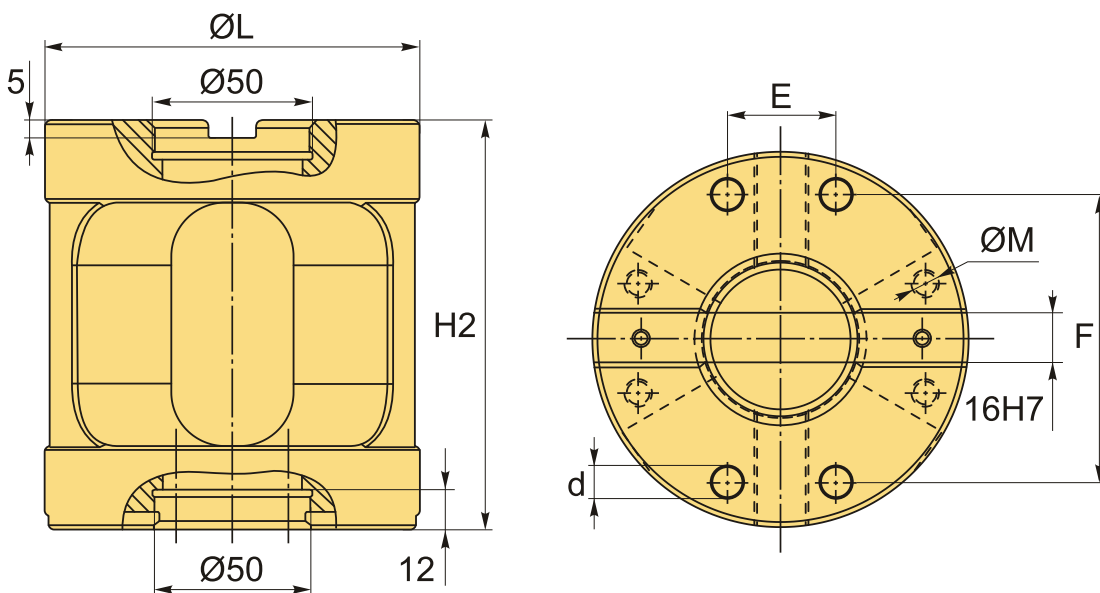


ОПИСАНИЕ

Стандартная подставка (проставка) ART.641H-1/75. Для увеличения высоты тисков Gerardi Multitasking ART.640-1.

На одной стороне подставки имеются четыре резьбовых отверстия **M8** под винты, на другой стороне – четыре сквозных гладких отверстия d **9** мм. Сторона со сквозными отверстиями ставится на стол фрезерного станка или на поворотный стол. Фиксируется с помощью прижимов или болтами через сквозные отверстия. Паз на основании предназначен для центрирующих сухарей (центрируют подставку относительно фрезерного стола).

Сторона с резьбовыми и сквозными отверстиями предназначена для закрепления тисков Gerardi Multitasking ART.640-1 на поставке. Не забудьте про подходящий позиционирующий штифт, он расширяет возможности тисков.



ТЕХНИЧЕСКИЕ ХАРАКТЕРИСТИКИ

Бренд:

Gerardi

H2:

75 мм

Серия тисков:

Подставка для тисков Gerardi

L:	119 мм
d:	9 мм
E:	35
F:	92
ØM:	M8
Вес:	3.600 кг
Габариты (длина/ширина/высота):	12x12x8 см
Вес:	3.600 кг

