



DCET070204L-PS IA80F пластина для точения

Код: 25255

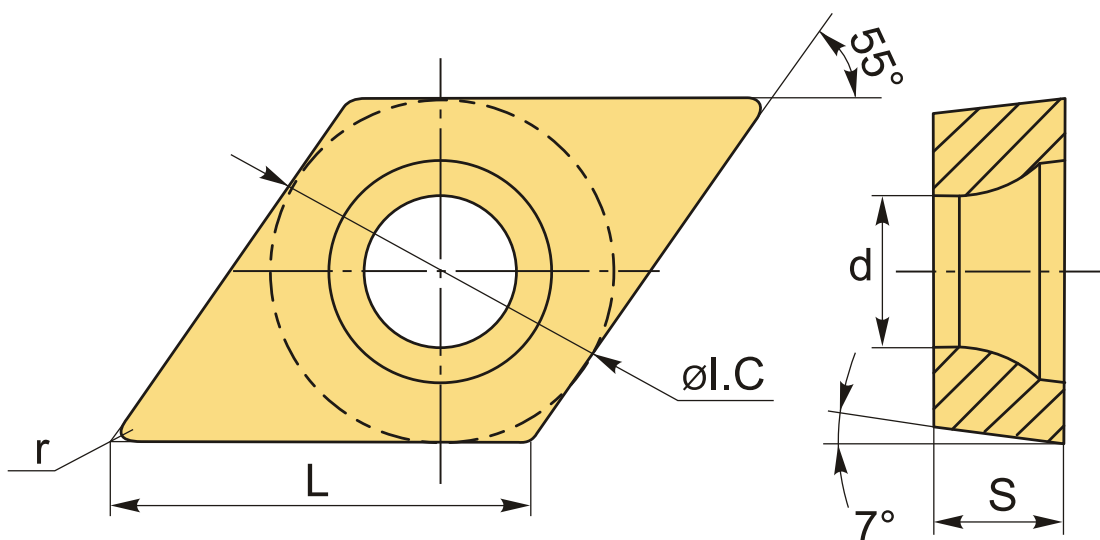
**5 041 ₸** с НДС (за 1шт.)

Бренд: Intool



## ОПИСАНИЕ

Сменная металлокерамическая (керамика) пластина по металлу DCET. Ромбическая 55°. Группа обрабатываемых материалов по ISO: P, M, K.



## ТЕХНИЧЕСКИЕ ХАРАКТЕРИСТИКИ

Бренд:	Intool
Вид обработки:	M (получистовая)
Марка:	DCET
Вид пластины:	металлокерамические
Тип пластины (форма):	D-ромбическая 55°
Задний угол:	C-7°
Размер пластины:	7

Обр-мый материал:

Р (сталь)  
М (нержавеющая сталь)  
К (чугун)

Стружколом металлокерамический: PS

Радиус, г: 0.4 мм

Исполнение: левое

Сплав: IA80F

L: 7.8 мм

ØI.C: 6.35 мм

S: 2.38 мм

d: 2.8 мм

Вес: 0.002 кг

Вес: 0.002 кг

