



Трехкулачковый токарный патрон K11-400/D8 CAMLOCK FUERDA

Код: 25252

654 633 Т с НДС (за 1 шт.)

Бренд: FUERDA



ОПИСАНИЕ

Ручной патрон для токарного станка 3-х кулачковый, диаметр **400 мм (15")**, серия K11 **D8**. Конструкция патрона: спирально-реечный самоцентрирующийся с прямой посадкой (CAMLOCK). Посадка: Тип 4 Камлок – на фланцевые концы шпинделей по ГОСТ 26651 (DIN 55029). Тип D: прямая посадка, монтаж с помощью шпилек и замков CAM-LOCK.

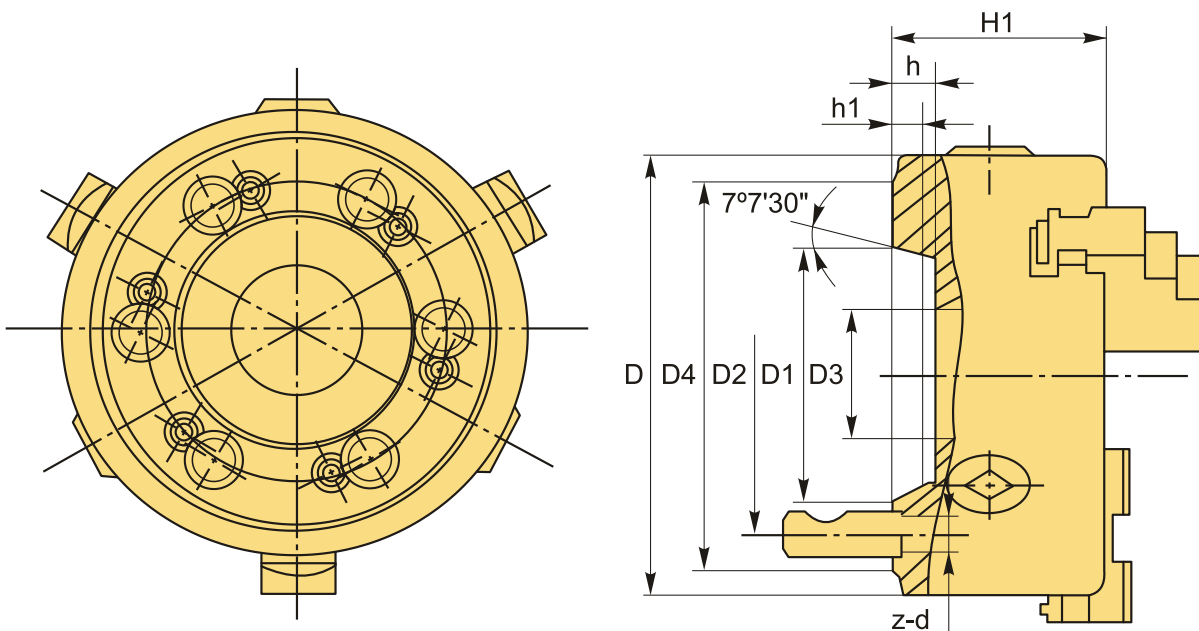
Повышенный класс точности H (ГОСТ 1654-86).

В комплект поставки входит: комплект закаленных реверсивных (обратных) и прямых кулачков, ключ, комплект крепежа, руководство по эксплуатации (паспорт).

Ручные 3-х кулачковые токарные патроны подходят для зажима цилиндрических, трех- и шестигранных заготовок.

Является полным аналогом патрона от производителя БелТАПАЗ.

Материал: Чугун.



ТЕХНИЧЕСКИЕ ХАРАКТЕРИСТИКИ

Бренд:

FUERDA

Диаметр:

400 (15") мм

Кол-во кулачков:	3
Кол-во оборотов:	1000 (об/мин)
Материал патрона:	Чугун
Серии:	K11-D CAMLOCK
Тип крепления:	Тип 4 - Кэмлокк
Тип кулачков:	комплект (прямые и обратные)
Тип патрона:	Ручной
Шаг зуба кулачка:	11
ØD:	400 мм
ØD1:	139.719 мм
ØD2:	171.4 мм
ØD3:	130 мм
ØD4:	225 мм
h:	18 мм
h1:	14 мм
H1:	126 мм
z-d:	6-M20x1.5
Вес:	109.000 кг
Габариты (длина/ширина/высота):	47x47x26 см
Вес:	109.000 кг

