



I2.1020 A110 сменная головка для сверла 10.2 мм

Код: 25212

**43 179 ₸** с НДС (за 1 шт.)

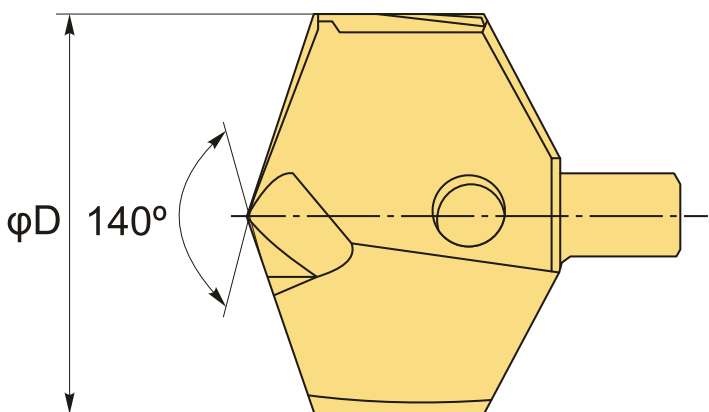
Бренд: Intool



## ОПИСАНИЕ

Диаметр 10.2 мм. Для материалов по ISO: **P, M, K, N**. Угол вершины 140°. Покрытие AlTiN.

Сменная твердосплавная головка для сверл по металлу I2.\*\*. Для сверл серий: CD20\*\* (Intool). Специальная форма пластины – высокая скорость проникновения сверла, точный размер и чистота отверстия.



## ТЕХНИЧЕСКИЕ ХАРАКТЕРИСТИКИ

Бренд:	Intool
Сплав головок :	A110
Серия сверла:	I2 сменная головка для сверл
Диаметр, D:	10.2 мм
Обр-мый материал:	P (сталь) M (нержавеющая сталь) K (чугун) N (цветные металлы)
Покрытие :	AlTiN(TiAlN)
Вес:	0.008 кг

Бес:

0.008 кг

