



ER25G-4.5x3.55 цанга с четырехгранником

Код: 25200

9 185 Т с НДС (за 1шт.)

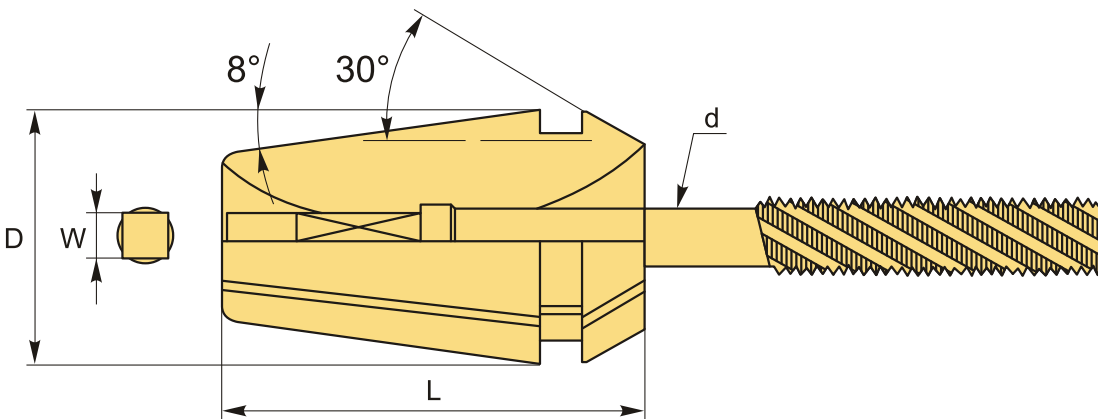
Бренд: CNCМ



ОПИСАНИЕ

Цанга резьбонарезная **ER25G-4.5** с внутренним зажимом квадратом. Не дает метчику прокручиваться. Диаметр отверстия – **4.5** мм. Для цанги необходим патрон ER.

Цанга **ER25G-4.5** резьбонарезная с внутренним зажимом в виде четырехгранника предназначена для метчиков. Жесткий и надежный зажим предотвращает прокручивание машинного метчика. Цанга с зажимом в 4 грани особенно рекомендуется для сложных условий – непростых материалов, высокой скорости подачи инструмента и т.д. Оснастка подходит для станков с синхронной подачей.



Внимание! Метчик, изображенный на чертеже, приобретается отдельно.

ТЕХНИЧЕСКИЕ ХАРАКТЕРИСТИКИ

Бренд:	CNCM
Вид цанги:	ER25
Комплектность:	Цанга ER-G поштучно
Стандарт:	ISO
Диаметр, D:	26 мм
Длина, L:	34 мм

Диаметр, d:

4.5 мм

W:

3.55x3.55 мм

Вес:

0.088 кг

Вес:

0.088 кг

