



FV350N Тиски составные с прямыми канавками

Код: 25178

133 269 Т с НДС (за 1 шт.)

Бренд: CNCМ



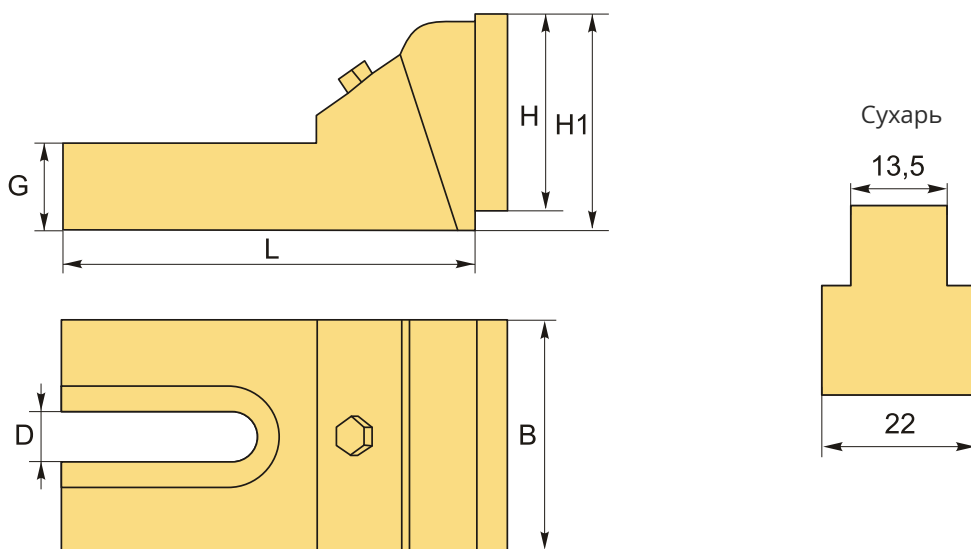
ОПИСАНИЕ

Тиски станочные свободные **FV-350N**, ширина губок 80 мм.
Неповоротные, тип **FV-N**, используются для фиксации габаритных, длинных и/или крупных заготовок.

Тиски устанавливаются на полный размер стола, в любых возможных вариациях, можно монтировать по несколько тисков на стол. Корпус выполнен из высококачественного литья, продольный паз в основании и отверстия для установочных шпонок. Губки съемные, закалены и отшлифованы (твердость до HRC40), на передней поверхности рифление для надежной фиксации заготовок.

Основное отличие от модели **FV-E** – конструкция губок и зажим. У тисков **FV-N** во время зажима движение клиновидных губок идет вперед и вниз, что создает дополнительную силу прижима вниз и не позволяет выдавливать заготовку. Это позволяет надежно фиксировать деталь. Для равномерного зажима нужно поочередно закручивать винты губок.

Тиски быстро перенастраиваются на необходимый размер заготовки, ширина зажима свободно регулируется.



ТЕХНИЧЕСКИЕ ХАРАКТЕРИСТИКИ

Бренд:	CNCM
Вид оснастки:	Тиски
Материал тисков:	Чугун

Механизм позиционирования:

Нет

Особенности тисков:

неповоротные
станочные (машинные)
слесарные
свободные

Применение:

для фрезерных и сверлильных станков
для фрезерных станков

Серия тисков:

FV-N

Рабочий ход, Smax:

Ограничен размером стола мм

Ширина губок, B:

80 мм

D:

14 мм

G:

22 мм

H1:

77 мм

H:

47 мм

L:

156 мм

Вес:

7.950 кг

Габариты (длина/ширина/высота):

19x18x11 см

Вес:

7.950 кг

