



Блок ролика двухосный 42 мм

Код: 25158

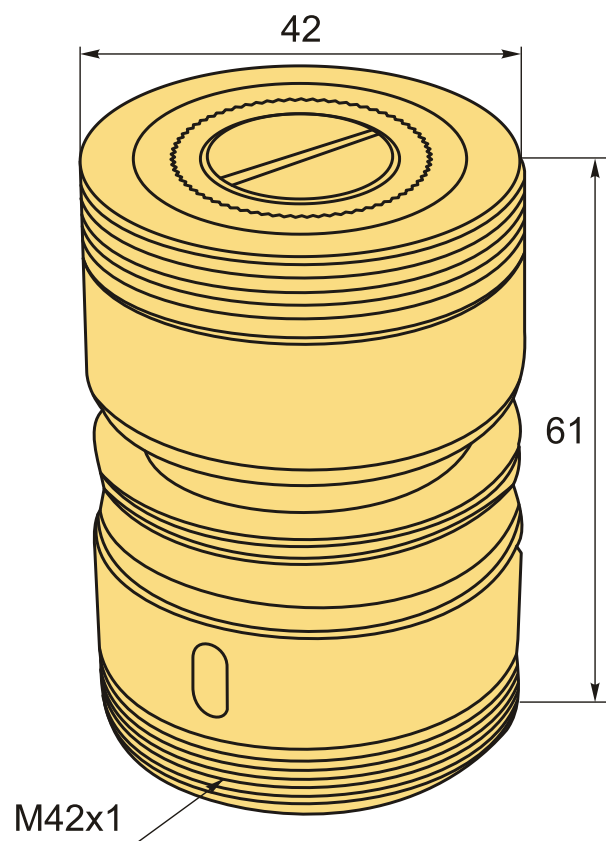
47 469 Т с НДС (за 1 шт.)

Бренд: CNCM



ОПИСАНИЕ

Используется для регулировки натяжения проволоки в станке. Длина/высота 61 мм, диаметр 42 мм, резьба M42x1.



ТЕХНИЧЕСКИЕ ХАРАКТЕРИСТИКИ

Бренд:	CNCM
Электроэрозионное оборудование:	Запчасти
Вес:	0.005 кг
Вес:	0.005 кг

