



VCMT110304-SPL IA83M пластина для точения

Код: 25115

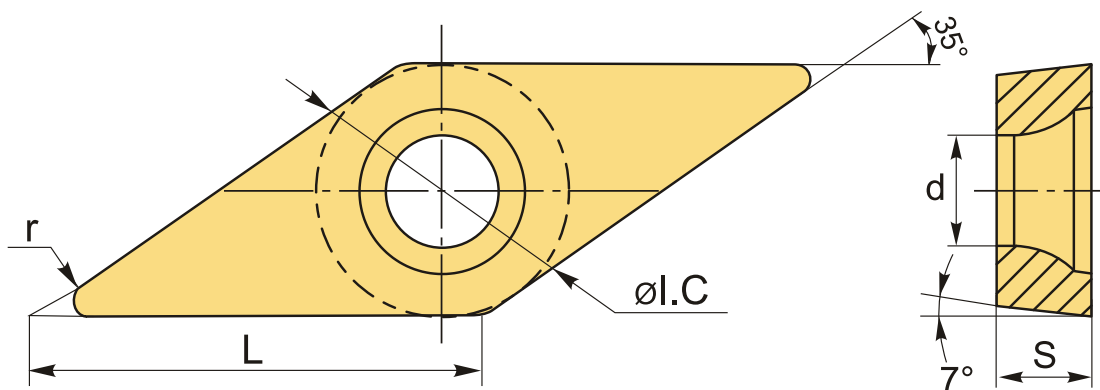
2 650 ₮ с НДС (за 1шт.)

Бренд: Intool



ОПИСАНИЕ

Сменная металлокерамическая пластина по металлу VCMT. Ромбическая 35°. Группа обрабатываемых материалов по ISO: P.



ТЕХНИЧЕСКИЕ ХАРАКТЕРИСТИКИ

Бренд:	Intool
Вид обработки:	L (чистовая) M (получистовая)
Марка:	VCMT
Вид пластины:	металлокерамические
Тип пластины (форма):	V-ромбическая 35°
Задний угол:	C-7°
Размер пластины:	11
Обр-мый материал:	P (сталь)
Стружколом металлокерамический:	SPL

Радиус, r:	0.4 мм
Сплав:	IA83M
L:	11.2 мм
ØI.C:	6.35 мм
S:	3.18 мм
d:	2.8 мм
Вес:	0.003 кг
Вес:	0.003 кг

