



TPMT110304-SPL IA83M пластина для точения

Код: 25111

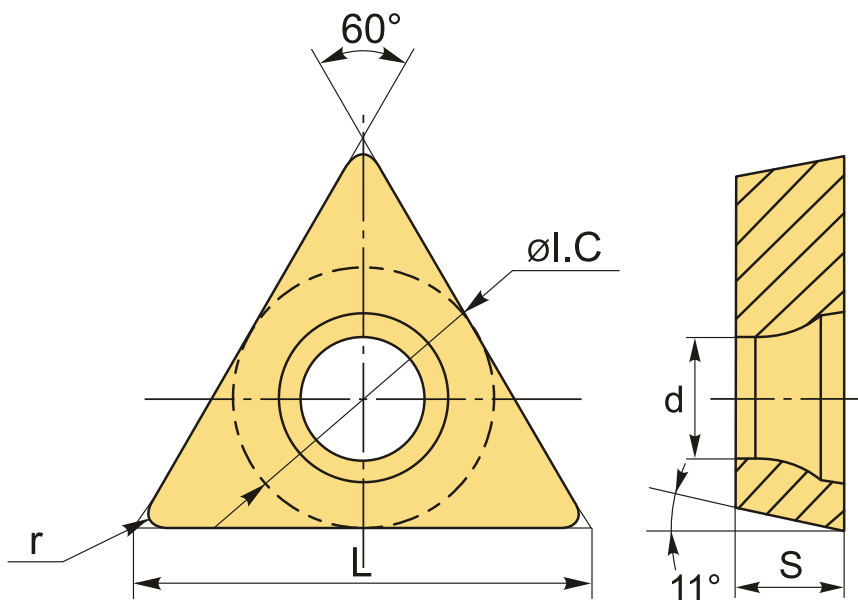
**2 205 ₮** с НДС (за 1шт.)

Бренд: Intool



## ОПИСАНИЕ

Сменная металлокерамическая пластина по металлу. Треугольная 60°. Группа обрабатываемых материалов по ISO: P.



## ТЕХНИЧЕСКИЕ ХАРАКТЕРИСТИКИ

Бренд:	Intool
Вид обработки:	L (чистовая) M (получистовая)
Марка:	TPMT
Вид пластины:	металлокерамические
Тип пластины (форма):	T-треугольная
Задний угол:	P-11°

Размер пластины:	11
Обр-мый материал:	P (сталь)
Стружколом металлокерамический:	SPL
Радиус, r:	0.4 мм
Сплав:	IA83M
L:	11 мм
ØI.C:	6.35 мм
S:	3.18 мм
d:	3.4 мм
Вес:	0.001 кг
Вес:	0.001 кг

