



DCMT11T302-SPL IA83M пластина для точения

Код: 25104

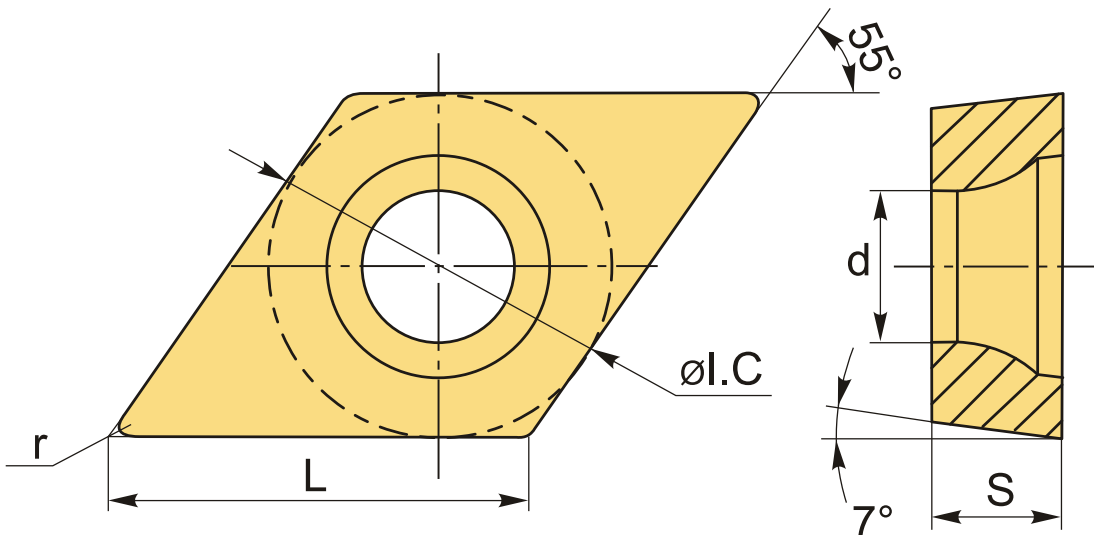
2 117 Т с НДС (за 1шт.)

Бренд: Intool



ОПИСАНИЕ

Сменная металлокерамическая пластина по металлу DCMT. Ромбическая 55°. Группа обрабатываемых материалов по ISO: P.



ТЕХНИЧЕСКИЕ ХАРАКТЕРИСТИКИ

Бренд:	Intool
Вид обработки:	L (чистовая)
Марка:	DCMT
Вид пластины:	металлокерамические
Тип пластины (форма):	D-ромбическая 55°
Задний угол:	C-7°
Размер пластины:	11

Обр-мый материал:

P (сталь)

Стружколом металлокерамический:

SPL

Радиус, г:

0.2 мм

Сплав:

IA83M

L:

11.6 мм

ØI.C:

9.525 мм

S:

3.97 мм

d:

4.4 мм

Вес:

0.003 кг

Вес:

0.003 кг

