



DCMT070204-SPL IA83M пластина для точения

Код: 25103

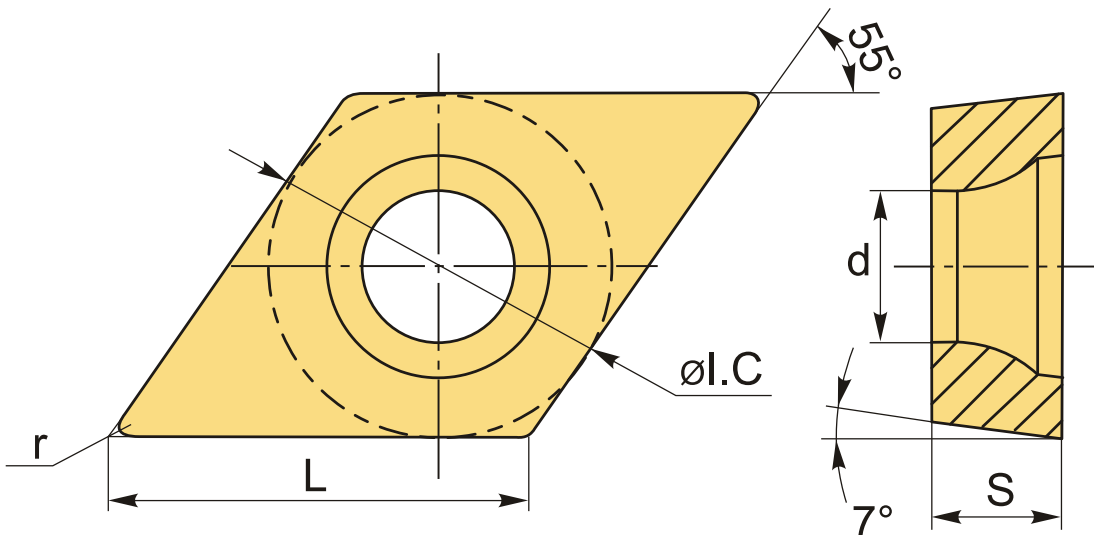
**1 947 Т** с НДС (за 1шт.)

Бренд: Intool



## ОПИСАНИЕ

Сменная металлокерамическая пластина по металлу DCMT. Ромбическая 55°. Группа обрабатываемых материалов по ISO: P.



## ТЕХНИЧЕСКИЕ ХАРАКТЕРИСТИКИ

Бренд:	Intool
Вид обработки:	М (получистовая)
Марка:	DCMT
Вид пластины:	металлокерамические
Тип пластины (форма):	D-ромбическая 55°
Задний угол:	C-7°
Размер пластины:	7

Обр-мый материал:

P (сталь)

Стружколом металлокерамический:

SPL

Радиус, г:

0.4 мм

Сплав:

IA83M

L:

7.8 мм

ØI.C:

6.35 мм

S:

2.38 мм

d:

2.8 мм

Вес:

0.002 кг

Вес:

0.002 кг

