



CNGN120712M-4 IBH225S пластина для точения
из PCBN

Код: 25080

20 729 Т с НДС (за 1 шт.)

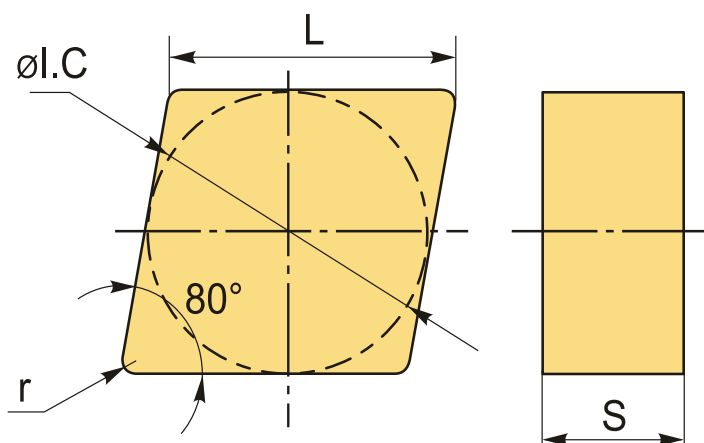
Бренд: Intool



ОПИСАНИЕ

Сменная токарная пластина по металлу **CNGN**. Цельная, из КНБ (кубический нитрид бора). Ромбическая 80°, 4 кромки. Без отверстия. Группа обрабатываемых материалов по ISO: **H**.

Сменная токарная твердосплавная пластина по металлу **CNGN**, цельная из **CBN**. Ромбическая 80°.



ТЕХНИЧЕСКИЕ ХАРАКТЕРИСТИКИ

Бренд:	Intool
Вид обработки:	R (черновая)
Марка:	CNGN PCBN/PCD
Вид пластины:	Цельные пластины PCBN
Тип пластины (форма):	C-ромбическая 80°
Задний угол:	N-0°
Размер пластины:	12
Обр-мый материал:	H (твердые материалы)

Радиус, r:	1.2 мм
Сплав:	IBH225S
L:	12.7 мм
ØI.C:	12.7 мм
S:	7.94 мм
Вес:	0.009 кг
Вес:	0.009 кг

