



**CNGN120712M-4 IBK225S** пластина для точения  
из PCBN

Код: 25079

**20 729 Т** с НДС (за 1 шт.)

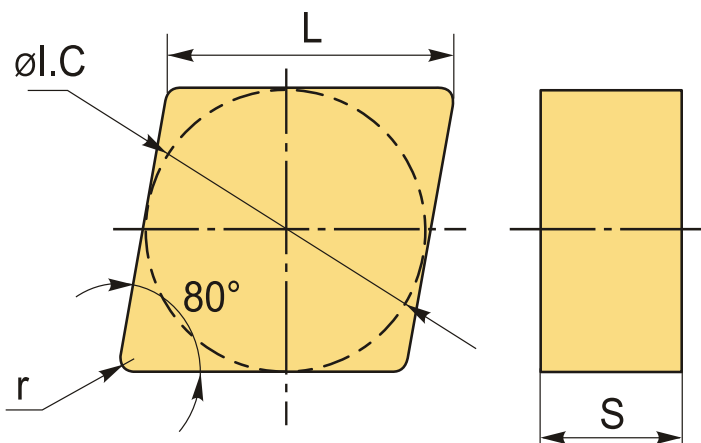
Бренд: Intool



## ОПИСАНИЕ

Сменная токарная пластина по металлу **CNGN**. Цельная, из КНБ (кубический нитрид бора). Ромбическая 80°, 4 **кромки**. Без отверстия. Группа обрабатываемых материалов по ISO: **К**.

Сменная токарная твердосплавная пластина по металлу **CNGN**, цельная из **CBN**. Ромбическая 80°.



## ТЕХНИЧЕСКИЕ ХАРАКТЕРИСТИКИ

Бренд:	Intool
Вид обработки:	R (черновая)
Марка:	CNGN PCBN/PCD
Вид пластины:	Цельные пластины PCBN
Тип пластины (форма):	C-ромбическая 80°
Задний угол:	N-0°
Размер пластины:	12
Обр-мый материал:	К (чугун)

Радиус, r:	1.2 мм
Сплав:	IBK225S
L:	12.7 мм
ØI.C:	12.7 мм
S:	7.94 мм
Вес:	0.008 кг
Вес:	0.008 кг

