



VNGA160408M-4 IBCH225Z пластина для точения с двумя вставками PCBN

Код: 25076

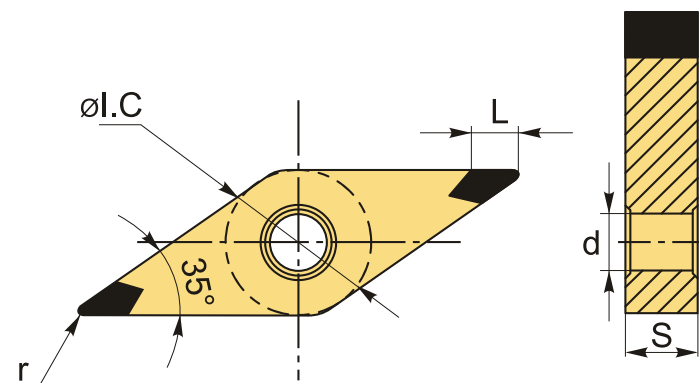
22 886 ₮ с НДС (за 1 шт.)

Бренд: Intool



ОПИСАНИЕ

Сменная твердосплавная пластина по металлу **VNGA**. Две вставки с поликристаллическим **кубическим нитридом бора**, четыре режущих кромки. Ромбическая 35°, общего применения. Группа обрабатываемых материалов по ISO: H.



ТЕХНИЧЕСКИЕ ХАРАКТЕРИСТИКИ

Бренд:	Intool
Вид обработки:	M (получистовая)
Марка:	VNGA PCBN/PCD
Вид пластины:	Пластины со вставками PCBN
Тип пластины (форма):	V-ромбическая 35°
Задний угол:	N-0°
Размер пластины:	16
Обр-мый материал:	H (твердые материалы)
Радиус, r:	0.8 мм

Сплав: IBCH225Z

L: 2.2 мм

ØI.C: 9.525 мм

S: 4.76 мм

d: 3.81 мм

Вес: 0.013 кг

Вес: 0.013 кг

