



VNGA160408M-4 IBK225Z пластина для точения с двумя вставками PCBN

Код: 25075

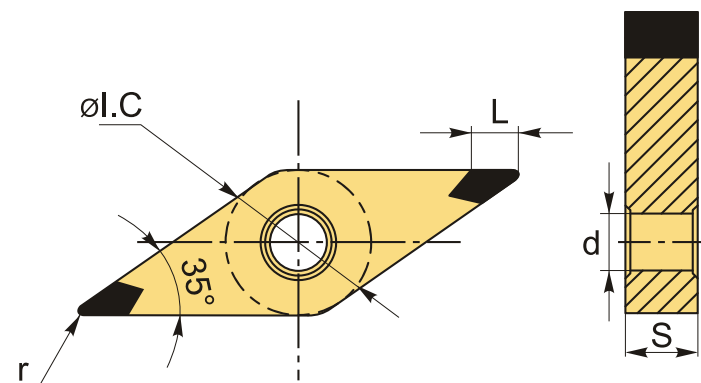
19 348 ₸ с НДС (за 1 шт.)

Бренд: Intool



ОПИСАНИЕ

Сменная твердосплавная пластина по металлу **VNGA**. Две вставки с поликристаллическим **кубическим нитридом бора**, четыре режущих кромки. Ромбическая 35°, общего применения. Группа обрабатываемых материалов по ISO: K.



ТЕХНИЧЕСКИЕ ХАРАКТЕРИСТИКИ

Бренд:	Intool
Вид обработки:	M (получистовая)
Марка:	VNGA PCBN/PCD
Вид пластины:	Пластины со вставками PCBN
Тип пластины (форма):	V-ромбическая 35°
Задний угол:	N-0°
Размер пластины:	16
Обр-мый материал:	K (чугун)
Радиус, r:	0.8 мм

Сплав:	IBK225Z
L:	2.2 мм
ØI.C:	9.525 мм
S:	4.76 мм
d:	3.81 мм
Вес:	0.013 кг
Вес:	0.013 кг

