



TNGA160408M-6 IBK225Z пластина для точения с вставками из PCBN

Код: 25073

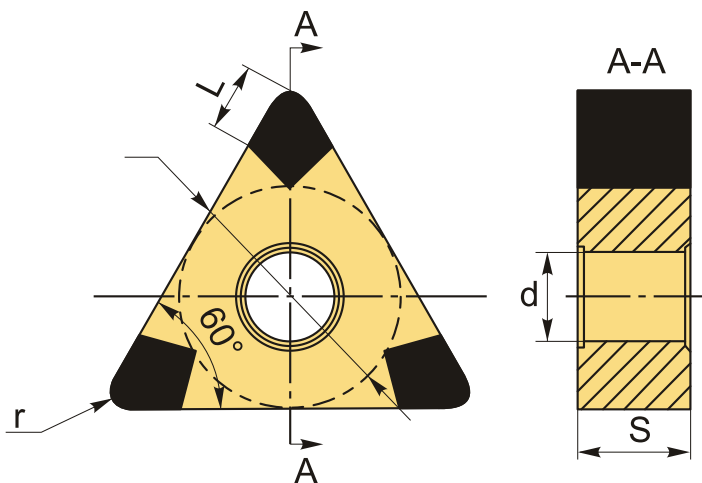
20 729 ₮ с НДС (за 1 шт.)

Бренд: Intool



ОПИСАНИЕ

Сменная твердосплавная пластина по металлу TNGA. **Шесть рабочих кромок**, три вставки с поликристаллическим **кубическим нитридом бора**. Треугольная 60°. Двухсторонняя. Группа обрабатываемых материалов по ISO: **К**.



ТЕХНИЧЕСКИЕ ХАРАКТЕРИСТИКИ

Бренд:	Intool
Вид обработки:	М (получистовая)
Марка:	TNGA
Вид пластины:	Пластины со вставками PCBN
Тип пластины (форма):	Т-треугольная
Задний угол:	N-0°
Размер пластины:	16
Обр-мый материал:	К (чугун)

Радиус, r:	0.8 мм
Сплав:	IBK225Z
L:	2.2 мм
ØI.C:	9.525 мм
S:	4.76 мм
d:	3.81 мм
Вес:	0.008 кг
Вес:	0.008 кг

