

**DNGA150408M-4 IBCH225Z** пластина для точения  
с вставками PCBN

Бренд: Intool



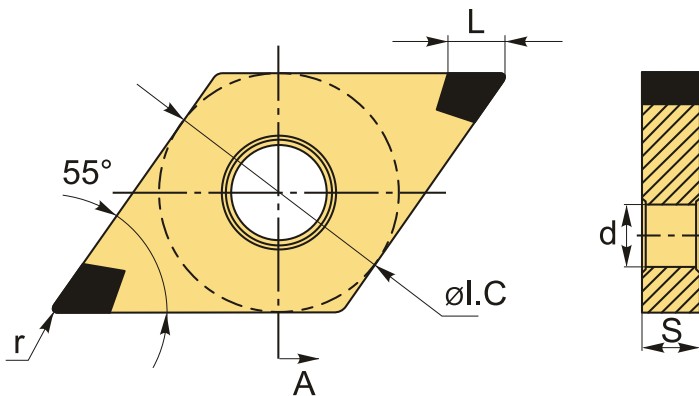
Код: 25072

**22 886 Т** с НДС (за 1 шт.)



## ОПИСАНИЕ

Сменные твердосплавные пластины по закаленной стали **DNGA**. Две вставки с поликристаллическим **кубическим нитридом бора**, четыре режущих кромки. Ромбическая 55°, общего применения. Группа обрабатываемых материалов по ISO: Н.



## ТЕХНИЧЕСКИЕ ХАРАКТЕРИСТИКИ

Бренд:	Intool
Вид обработки:	М (получистовая)
Марка:	DNGA
Вид пластины:	Пластины со вставками PCBN
Тип пластины (форма):	D-ромбическая 55°
Задний угол:	N-0°
Размер пластины:	15
Обр-мый материал:	Н (твердые материалы)
Радиус, г:	0.8 мм

Сплав:

IBCH225Z

L: 2.2 мм

ØI.C: 12.7 мм

S: 4.76 мм

d: 5.16 мм

Вес: 0.015 кг

Вес: 0.015 кг

