

CNGA120408M-4 IBCH225Z пластина для точения
с вставками PCBN

Код: 25070

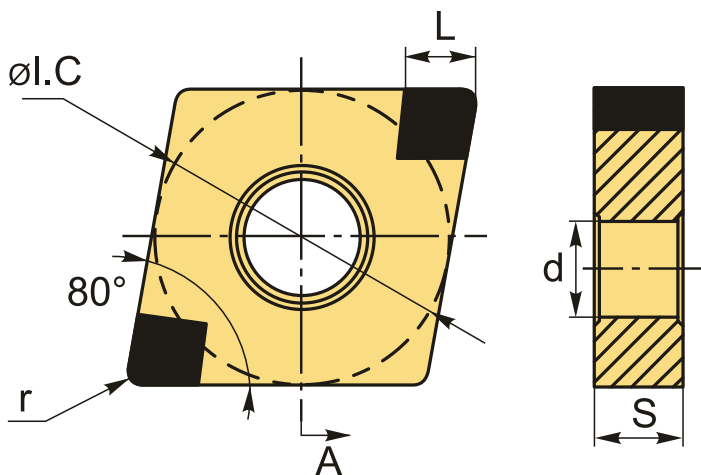
22 886 Т с НДС (за 1 шт.)

Бренд: Intool



ОПИСАНИЕ

Сменная твердосплавная пластина по металлу **CNGA**. Две вставки с поликристаллическим **кубическим нитридом бора**, четыре режущих кромки. Ромбическая 80°. Группа обрабатываемых материалов по ISO: Н.



ТЕХНИЧЕСКИЕ ХАРАКТЕРИСТИКИ

Бренд:	Intool
Вид обработки:	М (получистовая)
Марка:	CNGA PCBN/PCD
Вид пластины:	Пластины со вставками PCBN
Тип пластины (форма):	С-ромбическая 80°
Задний угол:	N-0°
Размер пластины:	12
Обр-мый материал:	Н (твердые материалы)

Радиус, r:	0.8 мм
Сплав:	IBCH225Z
L:	2.2 мм
ØI.C:	12.7 мм
S:	4.76 мм
d:	5.16 мм
Вес:	0.011 кг
Вес:	0.011 кг

