

VCGW110308M-2 IBCH225P пластина для точения с двумя напайками PCBN

Код: 25066

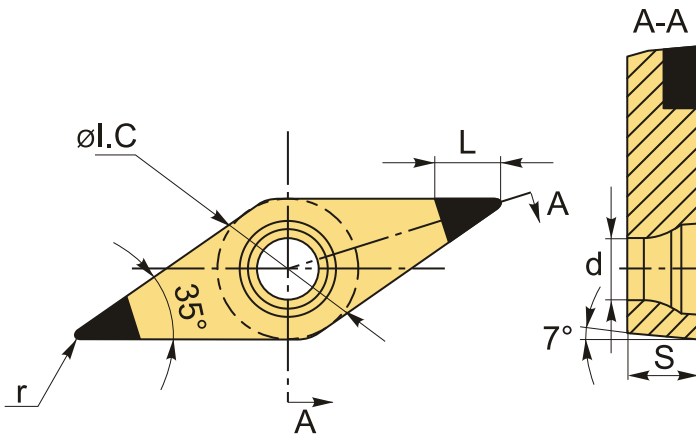
25 891 ₮ с НДС (за 1 шт.)

Бренд: Intool



ОПИСАНИЕ

Сменные твердосплавные пластины по закаленной стали VCGW110308M-2 IBCH225P. Две напайки с поликристаллическим **кубическим нитридом бора** на рабочих кромках. Ромбическая 35°. Группа обрабатываемых металлов по ISO: **H**.



ТЕХНИЧЕСКИЕ ХАРАКТЕРИСТИКИ

Бренд:	Intool
Вид обработки:	M (получистовая)
Марка:	VCGW
Вид пластины:	Пластины с напайками PCBN
Тип пластины (форма):	V-ромбическая 35°
Задний угол:	C-7°
Размер пластины:	11
Обр-мый материал:	H (твердые материалы)

Радиус, r:	0.8 мм
Сплав:	IBCH225P
L:	2 мм
ØI.C:	6.35 мм
S:	6.35 мм
d:	2.8 мм
Вес:	0.024 кг
Вес:	0.024 кг

