

VBGW110304M-2 IBCH225P пластина для точения с двумя напайками PCBN

Код: 25065

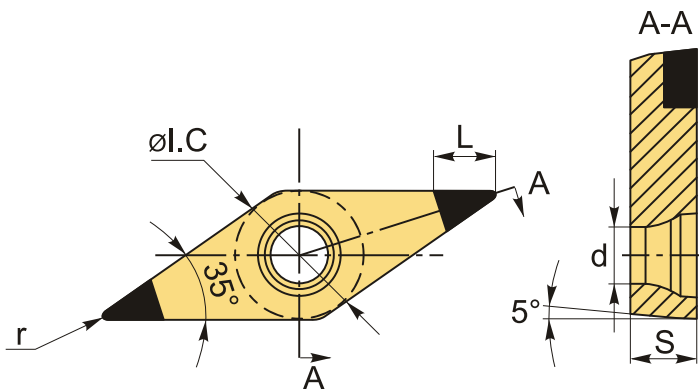
25 891 ₮ с НДС (за 1 шт.)

Бренд: Intool



ОПИСАНИЕ

Сменные твердосплавные пластины по закаленной стали VBGW110304M-2 IBCH225P. Две напайки с поликристаллическим **кубическим нитридом бора** на рабочих кромках. Ромбическая 35°. Группа обрабатываемых металлов по ISO: **H**.



ТЕХНИЧЕСКИЕ ХАРАКТЕРИСТИКИ

Бренд:	Intool
Вид обработки:	М (получистовая)
Марка:	VBGW
Вид пластины:	Пластины с напайками PCBN
Тип пластины (форма):	V-ромбическая 35°
Задний угол:	B-5°
Размер пластины:	11
Обр-мый материал:	H (твердые материалы)
Радиус, r:	0.4 мм

Сплав:

IBCH225P

L: 2 мм

ØI.C: 6.35 мм

S: 6.35 мм

d: 2.8 мм

Вес: 0.024 кг

Вес: 0.024 кг

