



TPGW110308M-3 IBCH225P пластина для точения с тремя напайками PCBN

Код: 25064

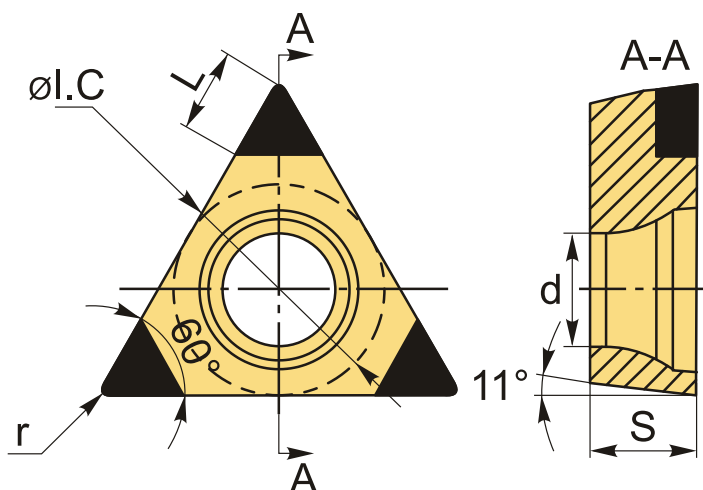
35 214 ₮ с НДС (за 1 шт.)

Бренд: Intool



ОПИСАНИЕ

Сменная твердосплавная пластина по металлу TPGW. Три напайки с поликристаллическим **кубическим нитридом бора** на рабочих кромках. Треугольная 60°. Группа обрабатываемых материалов по ISO: **H**.



ТЕХНИЧЕСКИЕ ХАРАКТЕРИСТИКИ

Бренд:	Intool
Вид обработки:	M (получистовая)
Марка:	TPGW
Вид пластины:	Пластины с напайками PCBN
Тип пластины (форма):	T-треугольная
Задний угол:	P-11°
Размер пластины:	11
Обр-мый материал:	H (твердые материалы)

Радиус, r:	0.8 мм
Сплав:	IBCH225P
L:	2 мм
ØI.C:	6.35 мм
S:	6.35 мм
d:	3.4 мм
Вес:	0.024 кг
Вес:	0.024 кг

