

WNGA080408M-6 IBCH225P пластина для точения с шестью напайками PCBN

Код: 25059

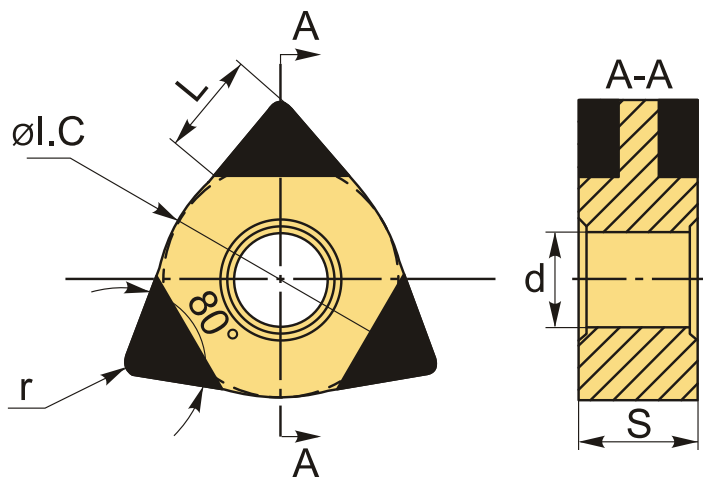
59 869 Т с НДС (за 1 шт.)

Бренд: Intool



ОПИСАНИЕ

Сменная твердосплавная пластина по металлу WNGA. Шесть напаяк на режущих кромках с поликристаллическим **кубическим нитридом бора**. Тригональная. 80°, двухсторонняя. Группа обрабатываемых материалов по ISO: Н.



ТЕХНИЧЕСКИЕ ХАРАКТЕРИСТИКИ

Бренд:	Intool
Вид обработки:	М (получистовая)
Марка:	WNGA
Вид пластины:	Пластины с напайками PCBN
Тип пластины (форма):	W-тригональная
Задний угол:	N-0°
Размер пластины:	8
Обр-мый материал:	Н (твердые материалы)

Радиус, r:	0.8 мм
Сплав:	IBCH225P
L:	2.2 мм
ØI.C:	12.7 мм
S:	4.76 мм
d:	5.16 мм
Вес:	0.024 кг
Вес:	0.024 кг

