

DNGA150408M-4 IBCH225P пластина для точения с четырьмя напайками PCBN

Код: 25056

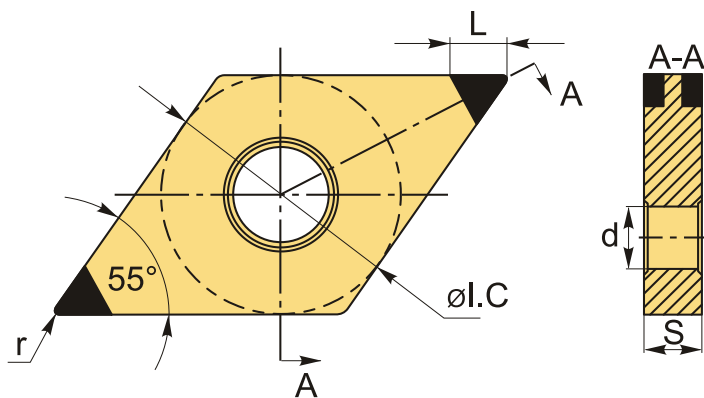
44 011 Т с НДС (за 1 шт.)

Бренд: Intool



ОПИСАНИЕ

Сменная твердосплавная пластина по металлу **DNGA**. Четыре напайки с поликристаллическим **кубическим нитридом бора** на рабочих кромках. Двухсторонняя. Ромбическая 55°. Группа обрабатываемых материалов по ISO: Н.



ТЕХНИЧЕСКИЕ ХАРАКТЕРИСТИКИ

Бренд:	Intool
Вид обработки:	М (получистовая)
Марка:	DNGA
Вид пластины:	Пластины с напайками PCBN
Тип пластины (форма):	D-ромбическая 55°
Задний угол:	N-0°
Размер пластины:	15
Обр-мый материал:	Н (твердые материалы)
Радиус, г:	0.8 мм

Сплав:

IBCH225P

L: 2.2 мм

ØI.C: 12.7 мм

S: 4.76 мм

d: 5.16 мм

Вес: 0.024 кг

Вес: 0.024 кг

