



**Токарный патрон гидравлический 3-х кулачковый 254 мм (10") B-210A8 Kitagawa**

Код: 25051

**2 168 953 Т** с НДС (за 1 шт.)

Бренд: Kitagawa

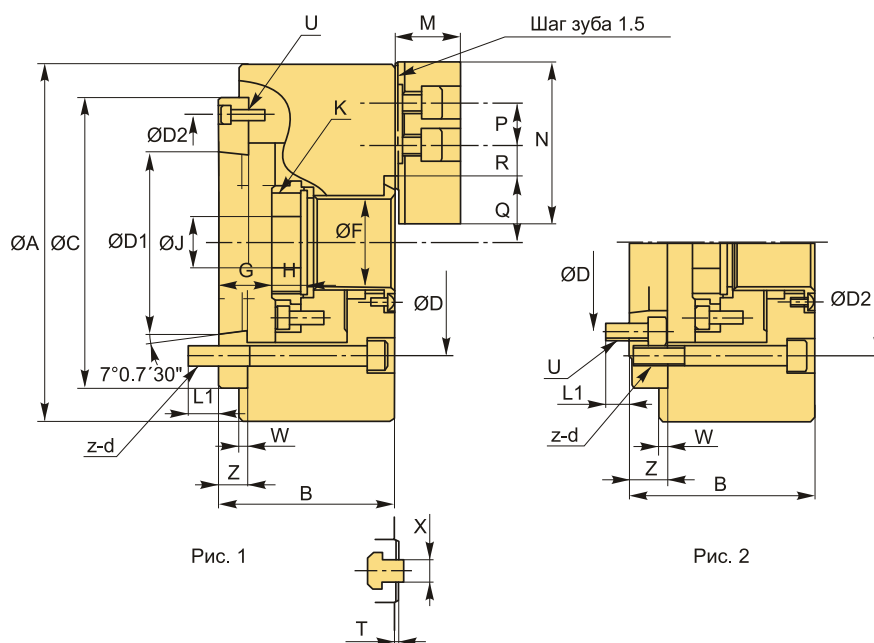
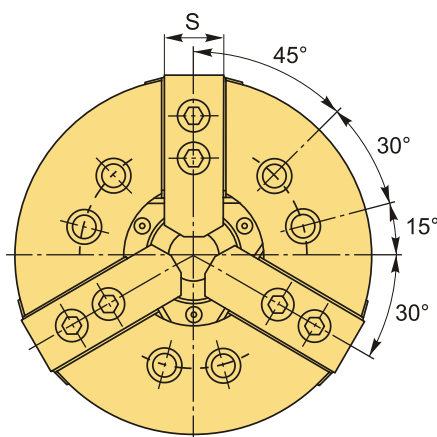


**ОПИСАНИЕ**

Самоцентрирующийся токарный патрон B-210A8 гидравлический 3-х кулачковый 254 мм, с большим сквозным отверстием. Соответствующие поверхности всех деталей закалены, отшлифованы и смазаны. Конструкция высокой жесткости и высокой точности зажима.

Кулачки в комплекте: сырые прямые 3 шт., болты, ключи.

3-х кулачковые токарные патроны подходят для зажима цилиндрических, трех- и шестигранных заготовок или деталей. Обеспечивает возможность быстрой центровки и фиксации.



**ТЕХНИЧЕСКИЕ ХАРАКТЕРИСТИКИ**

Бренд:	Kitagawa
Вид кулачков:	накладные сырые
Диаметр:	250 (10") мм

Кол-во кулачков:	3
Кол-во оборотов:	4200 (об/мин)
Конструкция патрона:	клинореечный
Материал патрона:	Сталь
Серии:	B-200A Kitagawa
Тип крепления:	Тип 3 - сквозное
Тип кулачков:	прямые
Тип патрона:	Гидравлический (автоматический)
Тяговое усилие, (кгс):	4385 кгс
Усилие зажима, (кгс):	11319 кгс
Ход кулачка:	8.8 мм
Шаг зуба кулачка:	1.5
ØA:	254 мм
Диаметр зажима min-max:	31-254 мм
B:	113 мм
ØC:	220 мм
ØD:	171.4 мм
ØD1:	139.719 мм
ØD2:	190 мм
ØF:	75 мм
G max:	26.5 мм
G min:	7.5 мм
H:	25 мм
ØJ:	45 мм
K:	M85x2 мм

z-d:	6xM16
M:	43 мм
N:	110 мм
P:	30 мм
Q max:	51 мм
Q min:	46.6 мм
R max:	33.75 мм
R min:	14.25 мм
S:	40 мм
T:	2 мм
U:	3xM8 мм
Bec:	42.350 кг
Bec:	42.350 кг

