



**Токарный патрон гидравлический 3-х кулачковый 210 мм (8") В-208А6 Kitagawa**

Код: 25050

**1 646 798 Т** с НДС (за 1 шт.)

Бренд: Kitagawa

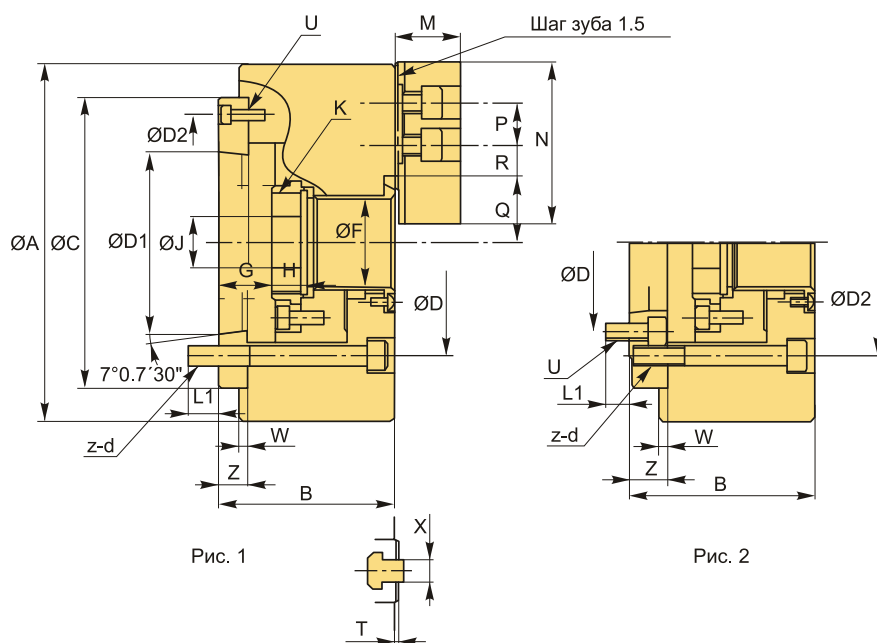
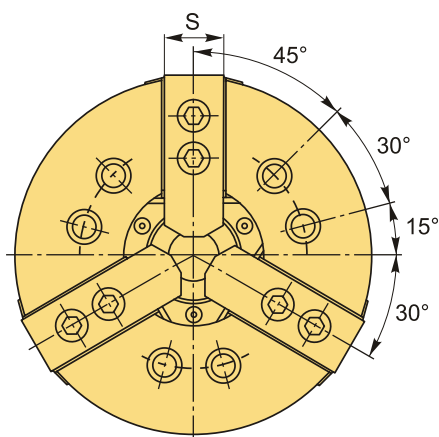


**ОПИСАНИЕ**

Самоцентрирующий токарный патрон В-208А6 гидравлический 3-х кулачковый 210 мм, с большим сквозным отверстием. Соответствующие поверхности всех деталей закалены, отшлифованы и смазаны. Конструкция высокой жесткости и высокой точности зажима.

Кулачки в комплекте: сырые прямые 3 шт., болты, ключи.

3-х кулачковые токарные патроны подходят для зажима цилиндрических, трех- и шестигранных заготовок или деталей. Обеспечивают возможность быстрой центровки и фиксации.



**ТЕХНИЧЕСКИЕ ХАРАКТЕРИСТИКИ**

Бренд:	Kitagawa
Вид кулачков:	накладные сырые
Диаметр:	200 (8") мм

Кол-во кулачков:	3
Кол-во оборотов:	5000 (об/мин)
Конструкция патрона:	клинореечный
Материал патрона:	Сталь
Серии:	B-200A Kitagawa
Тип крепления:	Тип 3 - сквозное
Тип кулачков:	прямые
Тип патрона:	Гидравлический (автоматический)
Тяговое усилие, (кгс):	3549 кгс
Усилие зажима, (кгс):	8769 кгс
Ход кулачка:	7.4 мм
Шаг зуба кулачка:	1.5
ØA:	210 мм
Диаметр зажима min-max:	13-210 мм
B:	103 мм
ØC:	170 мм
ØD:	133.4 мм
ØD1:	106.375 мм
ØD2:	150 мм
ØF:	52 мм
G max:	31.5 мм
G min:	15.5 мм
H:	20.5 мм
ØJ:	30 мм
K:	M60x2 мм

z-d:	6xM12
L1:	18 мм
M:	39 мм
N:	95 мм
P:	25 мм
Q max:	38.7 мм
Q min:	35 мм
R max:	29.75 мм
R min:	14.75 мм
S:	35 мм
T:	2 мм
U:	3xM6 мм
Bec:	26.200 кг
Bec:	26.200 кг

