



**Токарный патрон гидравлический 3-х кулачковый 169 мм (6") В-206А5 Kitagawa**

Код: 25049

**1 445 969 Т** с НДС (за 1 шт.)

Бренд: Kitagawa

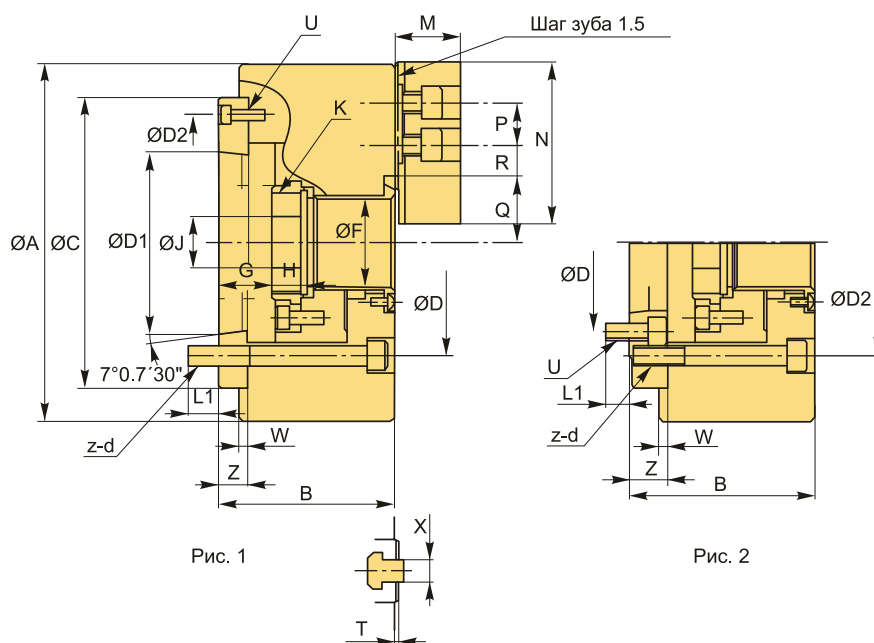
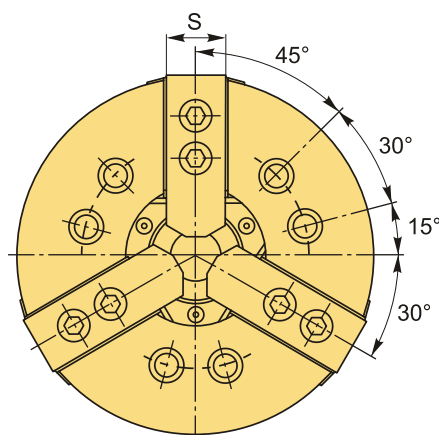


**ОПИСАНИЕ**

Самоцентрирующийся токарный патрон В-206А5 гидравлический 3-х кулачковый 169 мм, с большим сквозным отверстием. Соответствующие поверхности всех деталей закалены, отшлифованы и смазаны. Конструкция высокой жесткости и высокой точности зажима.

Кулачки в комплекте: сырые прямые 3 шт., болты, ключи.

3-х кулачковые токарные патроны подходят для зажима цилиндрических, трех- и шестигранных заготовок или деталей. Обеспечивает возможность быстрой центровки и фиксации.



**ТЕХНИЧЕСКИЕ ХАРАКТЕРИСТИКИ**

Бренд:	Kitagawa
Вид кулачков:	накладные сырые
Диаметр:	169 (6") мм

Кол-во кулачков:	3
Кол-во оборотов:	6000 (об/мин)
Конструкция патрона:	клинореечный
Материал патрона:	Сталь
Серии:	B-200A Kitagawa
Тип крепления:	Тип 3 - сквозное
Тип кулачков:	прямые
Тип патрона:	Гидравлический (автоматический)
Тяговое усилие, (кгс):	2243 кгс
Усилие зажима, (кгс):	5812 кгс
Ход кулачка:	5.5 мм
Шаг зуба кулачка:	1.5
ØA:	169 мм
Диаметр зажима min-max:	16-169 мм
B:	91 мм
ØC:	140 мм
ØD:	104.8 мм
ØD1:	82.563 мм
ØD2:	116 мм
ØF:	45 мм
G max:	26 мм
G min:	14 мм
H:	19 мм
ØJ:	20 мм
K:	M55x2 мм

z-d:	6xM10
L1:	16 мм
M:	29 мм
N:	66 мм
P:	20 мм
Q max:	32 мм
Q min:	29.25 мм
R max:	22.75 мм
R min:	9.25 мм
S:	26 мм
T:	2 мм
U:	3xM6 мм
Bec:	15.250 кг
Bec:	15.250 кг

