



SDJCL1010JK11Z резец для наружного точения

Код: 25042

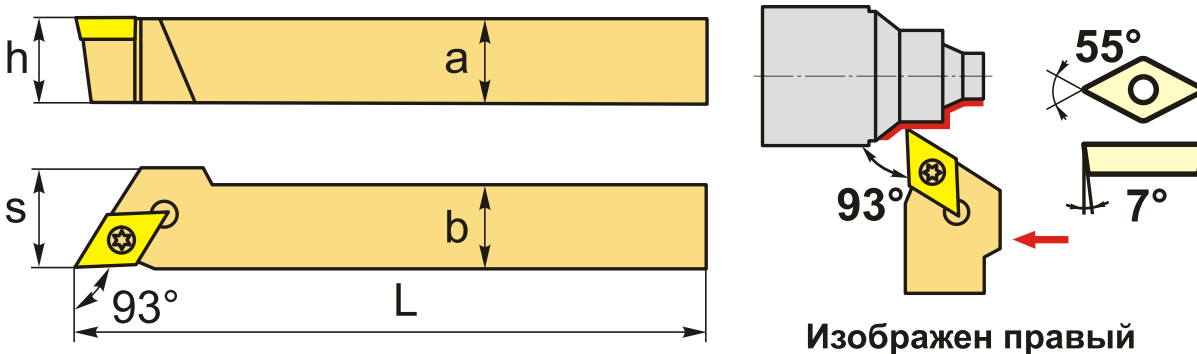
**25 980 ₸** с НДС (за 1 шт.)

Бренд: Intool



## ОПИСАНИЕ

Резец проходной для наружного точения по металлу со сменными пластинами. Для пластин DC\*\*11ТЗ\*\*. Державка токарная с креплением типа S (закрепление пластин винтом). С углом в плане 93°. Для наружной контурной обработки.



## ТЕХНИЧЕСКИЕ ХАРАКТЕРИСТИКИ

Бренд:	Intool
Подходящие пластины:	DC**11ТЗ**
Марка резца:	SDJCR/L-Z
Вид точения:	наружное
Исполнение:	Левое
Система крепления:	S - крепление пластин винтом
Сечение, а x b:	10x10 мм
Длина, L:	120 мм
Размер устанавливаемой пластины:	11
Форма устанавливаемой пластины:	D-ромбическая 55°

h: 10 мм

S: 13 мм

Вес: 0.120 кг

Вес: 0.120 кг

