

SCLCR1212JK09Z резец для наружного точения

Код: 25040

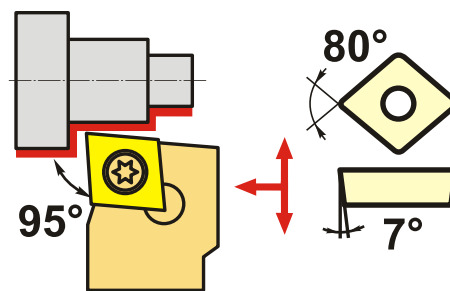
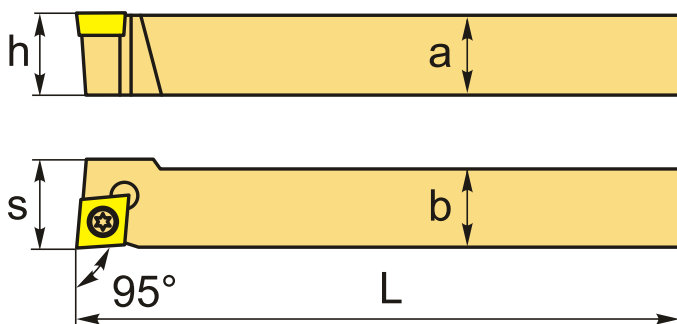
27 135 ₸ с НДС (за 1 шт.)

Бренд: Intool



ОПИСАНИЕ

Резец токарный для наружного точения по металлу со сменными пластинами. Для пластин СС*09ТЗ**. Державка токарная с креплением типа S (закрепление пластин винтом). С углом в плане 95°. Для продольного точения и подрезки торца.



Изображен правый

ТЕХНИЧЕСКИЕ ХАРАКТЕРИСТИКИ

Бренд:	Intool
Подходящие пластины:	СС**09ТЗ**
Марка резца:	SCLCR/L-Z
Вид точения:	наружное
Исполнение:	Правое
Система крепления:	S - крепление пластин винтом
Сечение, а x b:	12x12 мм
Длина, L:	120 мм
Размер устанавливаемой пластины:	9
Форма устанавливаемой пластины:	C-ромбическая 80°

h: 12 мм

S: 12 мм

Вес: 0.160 кг

Вес: 0.160 кг

