

SCLCR1010JK06Z резец для наружного точения

Код: 25039

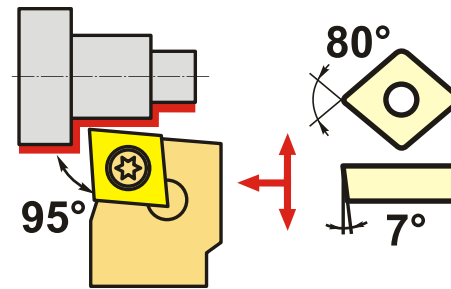
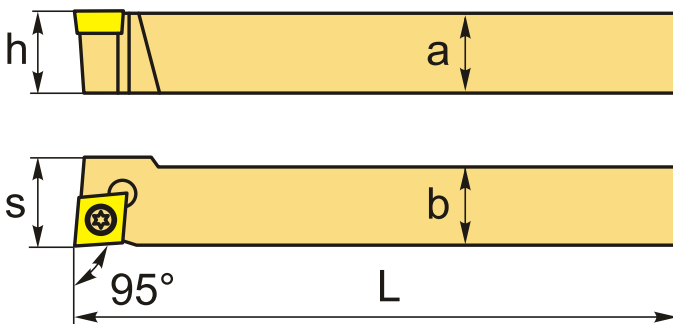
25 980 ₸ с НДС (за 1 шт.)

Бренд: Intool



ОПИСАНИЕ

Резец токарный для наружного точения по металлу со сменными пластинами. Для пластин CC*0602**. Державка токарная с креплением типа S (закрепление пластин винтом). С углом в плане 95°. Для продольного точения и подрезки торца.



Изображен правый

ТЕХНИЧЕСКИЕ ХАРАКТЕРИСТИКИ

Бренд:	Intool
Подходящие пластины:	CC**0602**
Марка резца:	SCLCR/L-Z
Вид точения:	наружное
Исполнение:	Правое
Система крепления:	S - крепление пластин винтом
Сечение, а x b:	10x10 мм
Длина, L:	120 мм
Размер устанавливаемой пластины:	6
Форма устанавливаемой пластины:	C-ромбическая 80°

h: 10 мм

S: 10 мм

Вес: 0.121 кг

Вес: 0.121 кг

