



Сферическое сопло для подачи СОЖ VDI 15 мм
(латунь), резьба М6

Код: 25016

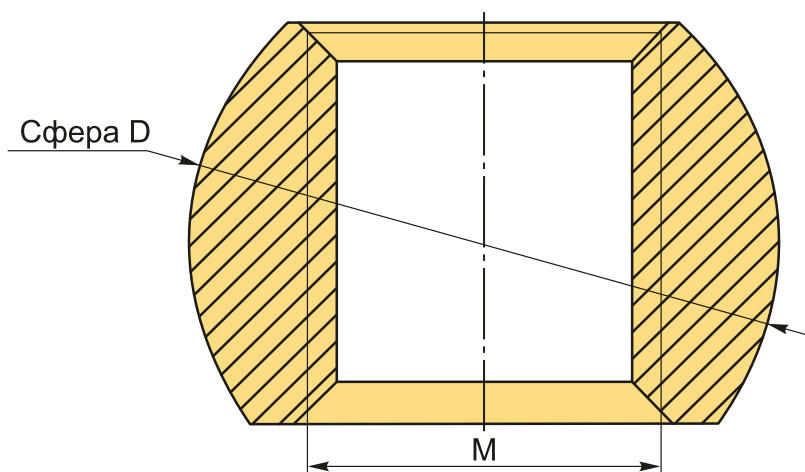
3 078 Т с НДС (за 1шт.)

Бренд: CNCM



ОПИСАНИЕ

Сменный шарик для VDI, диаметр 15 мм. Резьба М6. Материал: латунь



Круглые сопла для подачи СОЖ.

ТЕХНИЧЕСКИЕ ХАРАКТЕРИСТИКИ

Бренд:	CNCM
Материал аксессуара:	Латунь
Серия держателя:	Аксессуары VDI
Резьба:	M6
Диаметр, D:	15 мм
Вес:	0.012 кг
Вес:	0.012 кг

