



AKS-16R подкладная пластина

Код: 24981

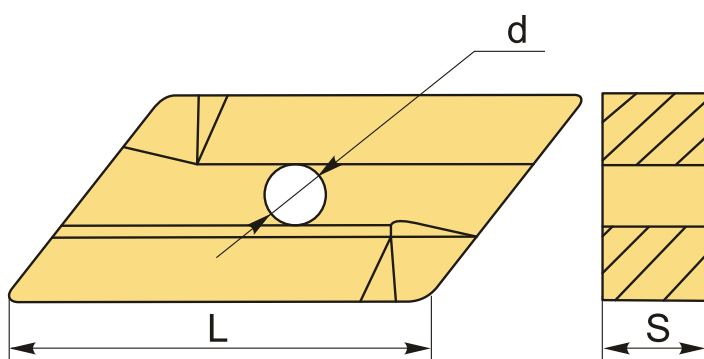
9 153 ₮ с НДС (за 1шт.)

Бренд: АККО



ОПИСАНИЕ

Пластина для резцов.



ТЕХНИЧЕСКИЕ ХАРАКТЕРИСТИКИ

Бренд:	АККО
Вид запчастей:	Подкладная (опорная) пластина
Тип пластины (форма):	К-параллелограмм
L:	9.4 мм
S:	4.7 мм
d:	3.3 мм
Вес:	0.010 кг
Вес:	0.010 кг

