

AKS-16L подкладная пластина

Код: 24979

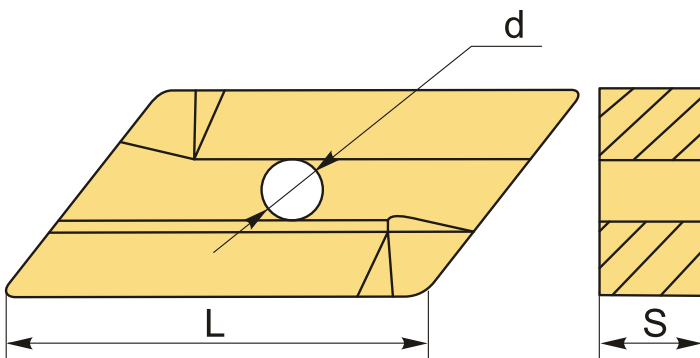
9 153 ₸ с НДС (за 1шт.)

Бренд: АККО



ОПИСАНИЕ

Пластина для резцов.



ТЕХНИЧЕСКИЕ ХАРАКТЕРИСТИКИ

| | |
|-----------------------|-------------------------------|
| Бренд: | АККО |
| Вид запчастей: | Подкладная (опорная) пластина |
| Тип пластины (форма): | К-параллелограмм |
| L: | 9.4 мм |
| S: | 4.8 мм |
| d: | 3.3 мм |
| Вес: | 0.010 кг |
| Вес: | 0.010 кг |

