



AADN-2-0001 DCMT-DNMG11 подкладная пластина

Код: 24958

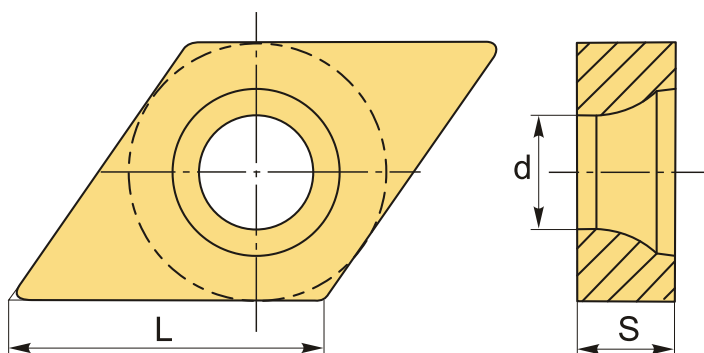
9 153 ₸ с НДС (за 1шт.)

Бренд: АККО



ОПИСАНИЕ

Подкладная пластина для резцов.



ТЕХНИЧЕСКИЕ ХАРАКТЕРИСТИКИ

Бренд:	АККО
Вид запчастей:	Подкладная (опорная) пластина
Тип пластины (форма):	D-ромбическая
L:	8.5 мм
S:	3.2 мм
d:	5.5 мм
Вес:	0.003 кг
Вес:	0.003 кг

