



**AACN-3-0002 CNMG 16 подкладная пластина**

Код: 24957

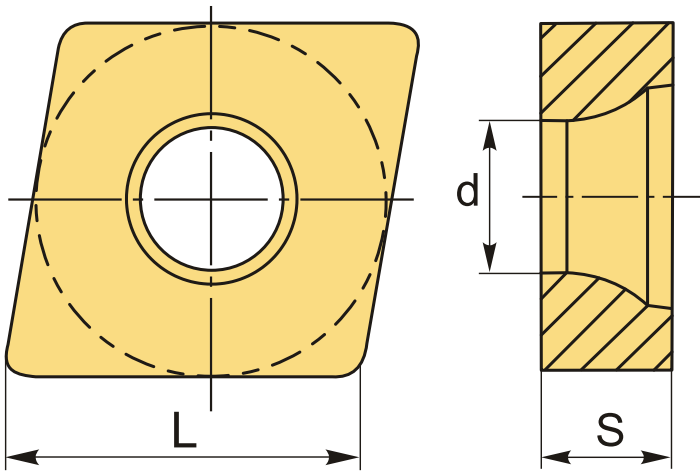
**12 554 ₸** с НДС (за 1 шт.)

Бренд: АККО



## ОПИСАНИЕ

Подкладная пластина для резцов.



## ТЕХНИЧЕСКИЕ ХАРАКТЕРИСТИКИ

Бренд:	АККО
Вид запчастей:	Подкладная (опорная) пластина
Тип пластины (форма):	С-ромбическая
L:	14.6 мм
S:	4.7 мм
d:	8 мм
Вес:	0.010 кг
Вес:	0.010 кг

