



ААСN-3-0001 CNMG-CNGN12 подкладная пластина

Код: 24956

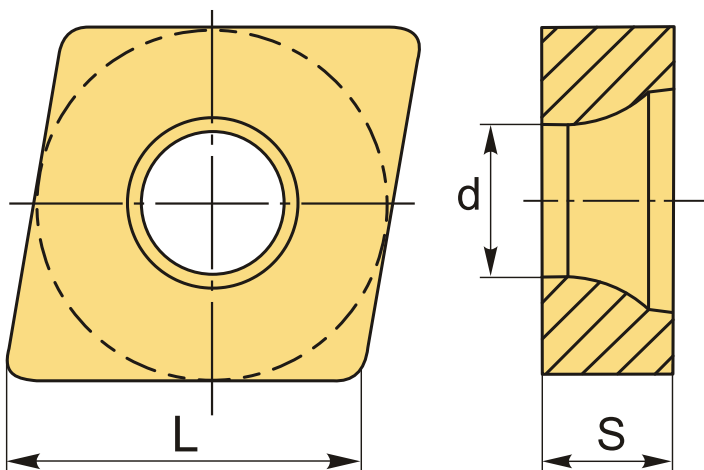
9 153 Т с НДС (за 1шт.)

Бренд: АККО



ОПИСАНИЕ

Подкладная пластина для резцов.



ТЕХНИЧЕСКИЕ ХАРАКТЕРИСТИКИ

Бренд:	АККО
Вид запчастей:	Подкладная (опорная) пластина
Тип пластины (форма):	С-ромбическая
L:	12.1 мм
S:	3.2 мм
d:	6.5 мм
Вес:	0.005 кг
Вес:	0.005 кг

