



**ААСN-2-0003 ССМТ 12 подкладная пластина**

Код: 24955

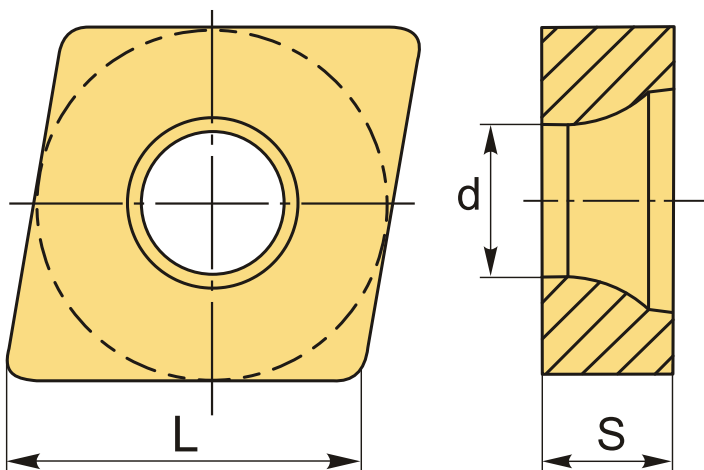
**9 153 Т** с НДС (за 1шт.)

Бренд: АККО



## ОПИСАНИЕ

Подкладная пластина для резцов.



## ТЕХНИЧЕСКИЕ ХАРАКТЕРИСТИКИ

Бренд:	АККО
Вид запчастей:	Подкладная (опорная) пластина
Тип пластины (форма):	С-ромбическая
L:	11.4 мм
S:	3.1 мм
d:	6.4 мм
Вес:	0.005 кг
Вес:	0.005 кг

