



ААСN-2-0001 CCMT-CNMG09 подкладная пластина

Код: 24954

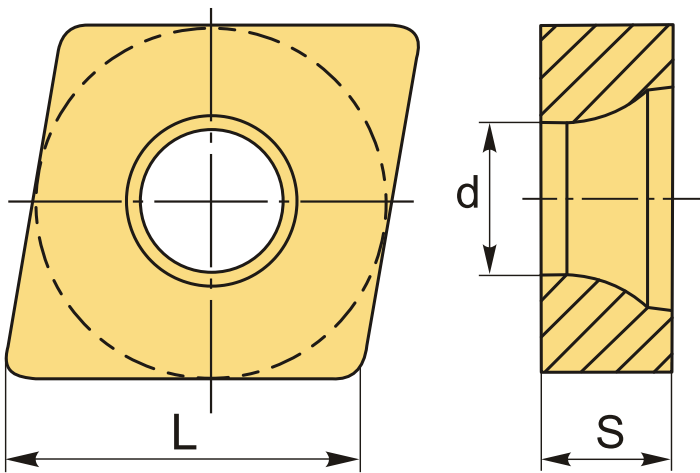
8 765 ₮ с НДС (за 1шт.)

Бренд: АККО



ОПИСАНИЕ

Подкладная пластина для резцов.



ТЕХНИЧЕСКИЕ ХАРАКТЕРИСТИКИ

Бренд:	АККО
Вид запчастей:	Подкладная (опорная) пластина
Тип пластины (форма):	С-ромбическая
L:	8.4 мм
S:	3.1 мм
d:	5.4 мм
Вес:	0.002 кг
Вес:	0.002 кг

