



АТТС-32-60 центр калибровки инструмента

Код: 24929

66 001 Т с НДС (за 1 шт.)

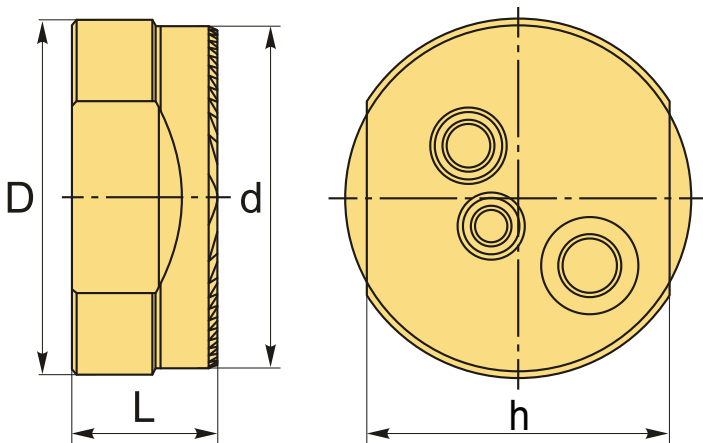
Бренд: АККО



ОПИСАНИЕ

Для антивибрационного инструмента АККО.

Выверить угловое положение антивибрационной оправки в пределах 0.01 мм по калибровочной поверхности устройства, при помощи индикаторной головки.



ТЕХНИЧЕСКИЕ ХАРАКТЕРИСТИКИ

Бренд:	АККО
Марка:	АТТС
d хвост.:	40 мм
Длина, L:	20 мм
h:	35 мм
D:	53
Вес:	0.240 кг
Вес:	0.240 кг

