



АТТС-16-25 центр калибровки инструмента

Код: 24928

55 579 Т с НДС (за 1 шт.)

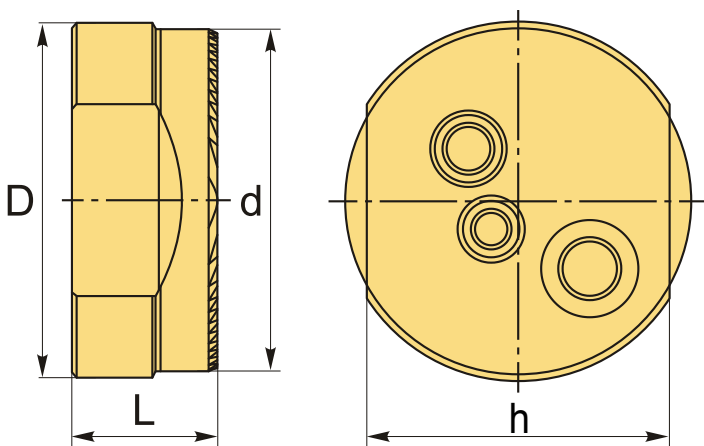
Бренд: АККО



ОПИСАНИЕ

Для антивибрационного инструмента АККО.

Выверить угловое положение антивибрационной оправки в пределах 0.01 мм по калибровочной поверхности устройства, при помощи индикаторной головки.



ТЕХНИЧЕСКИЕ ХАРАКТЕРИСТИКИ

Бренд:	AKKO
Марка:	АТТС
d хвост.:	25 мм
Длина, L:	15 мм
h:	22 мм
D:	28
Вес:	0.082 кг
Вес:	0.082 кг

