



АТТС-А32-SCLCR09 сменная головка для
антивибрационного инструмента АККО

Код: 24923

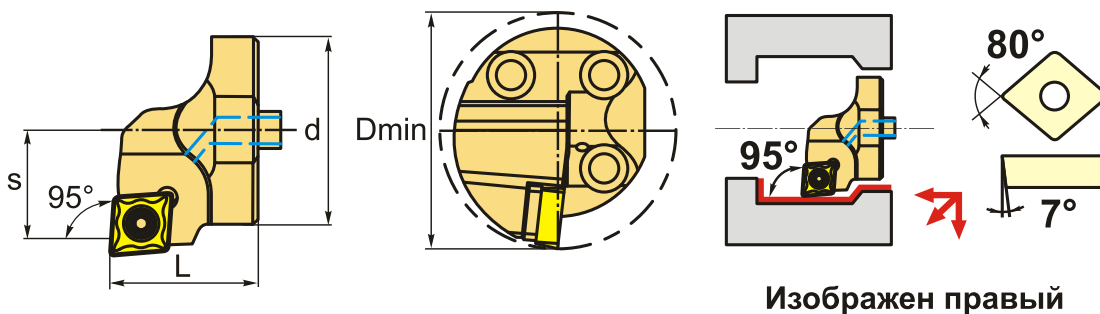
203 212 Т с НДС (за 1 шт.)

Бренд: АККО



ОПИСАНИЕ

Сменные головки картриджи для расточных антивибрационных державок (борштанг). Для пластин СС**09ТЗ**. С креплением типа S (закрепление пластин винтом). С углом в плане 95°.



ТЕХНИЧЕСКИЕ ХАРАКТЕРИСТИКИ

Бренд:	АККО
Марка:	АТТС-А-SCLCR/L
Подходящие пластины:	СС**09ТЗ**
Вид точения:	внутреннее
Исполнение:	Правое
Система крепления:	S - крепление пластин винтом
d хвост.:	32 мм
D min:	40 мм
Длина, L:	32 мм
Размер устанавливаемой пластины:	9
Форма устанавливаемой пластины:	C-ромбическая 80°

S: 22 мм

Особенность : С СОЖ

Вес: 0.170 кг

Вес: 0.170 кг

