



SEL-16x43.3-11 сменная головка для быстросменной системы АККО

Код: 24909

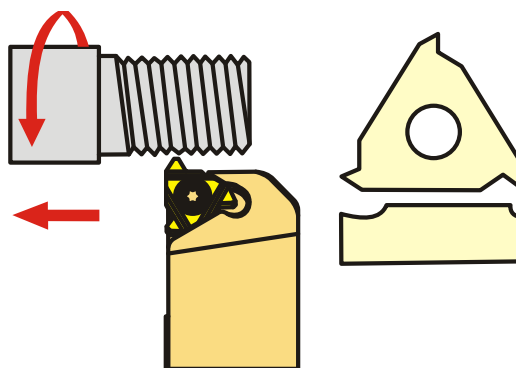
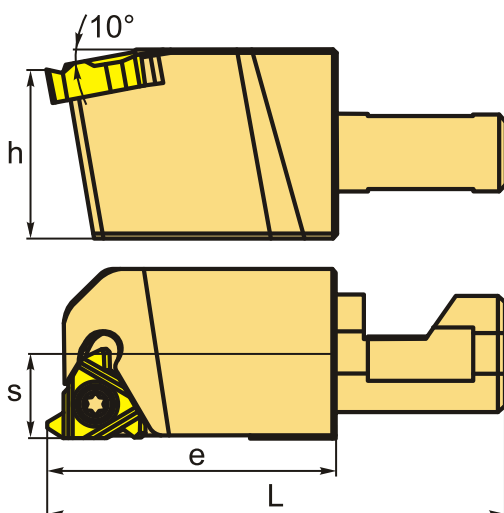
99 784 Т с НДС (за 1 шт.)

Бренд: АККО



ОПИСАНИЕ

Модульные головки картриджи для автоматов продольного точения с креплением типа S (закрепление пластин винтом). Для резьбовых пластин 11EL**. Без каналов для СОЖ. Пластина приобретается отдельно.



Изображен правый

ТЕХНИЧЕСКИЕ ХАРАКТЕРИСТИКИ

Бренд:	AKKO
Марка:	SER/L
Подходящие пластины:	11EL**
Вид точения:	наружное
Исполнение:	Левое
Система крепления:	S - крепление пластин винтом
Длина, L:	43.3 мм

Размер устанавливаемой пластины: 11

e: 27.3 мм

h: 15.8 мм

S: 8 мм

Особенность : Без СОЖ

Вес: 0.110 кг

Вес: 0.110 кг

