



АОМХ11Т308-РМ УКТ742 пластина для фрез

Код: 24880

6 519 Т с НДС (за 1шт.)

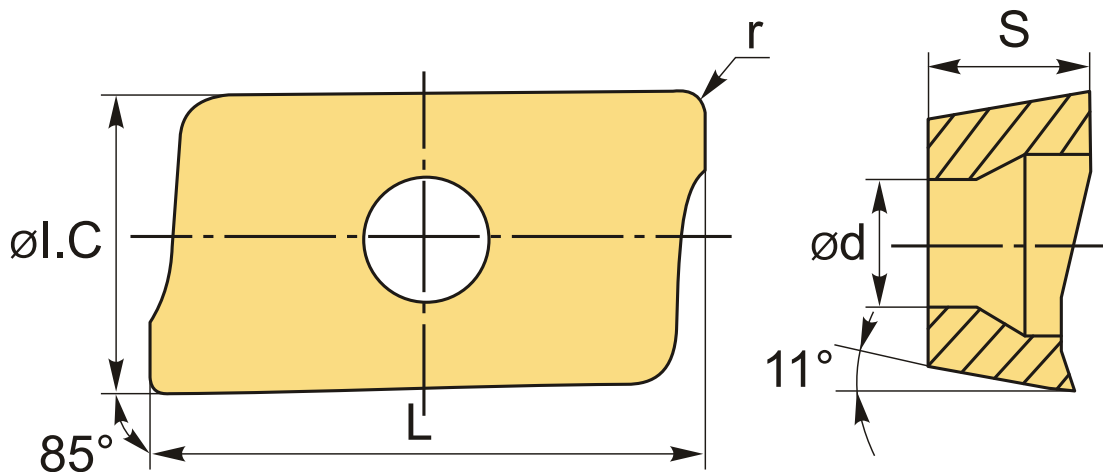
Бренд: ChipsFly

@chipsFly



ОПИСАНИЕ

Сменная твердосплавная пластина по металлу. Прямоугольная 85°. Группа обрабатываемых материалов по ISO: М.



ТЕХНИЧЕСКИЕ ХАРАКТЕРИСТИКИ

Бренд:	ChipsFly
Вид обработки:	М (получистовая)
Марка:	АОМХ
Вид пластины:	твердосплавные
Тип пластины (форма):	А-прямоугольная 80-85°
Размер пластины:	11
Обр-мый материал:	М (нержавеющая сталь)
Радиус, r:	0.8 мм

Сплав фрезерования:	УКТ742
L:	11.72 мм
ØI.C:	6.9 мм
S:	3.58 мм
d:	2.8 мм
Вес:	0.003 кг
Вес:	0.003 кг

